

Skenor





## SKENOR

Vi erbjuder en bred kollektion måttanpassade skenor som tillsammans skapar ett komplett sortiment för gardinupphängning i hem och offentlig miljö. Skenor finns både kapade och monterade med olika tillbehör.

En del tillbehör passar flera skenor, exempelvis glid, därför delas samtliga skenor in i smal- och bredspårsskenor, med undantag Glydea, Star och Premium som har unika tillbehör.

Skenorna är anpassade för olika tunga gardiner, vilket illustreras med viktsymbolerna:



Symbolerna visar om skenan tål lätta, medel eller tunga upphängningar. Se tabell för viktangivelse för de specifika skenorna.



### Elite/Elite Design

s. 15-24

En skena till de flesta lätta och medeltunga gardinuppsättningar. Montage med snäppfunktion. Elite-skenan kan monteras både med vanliga glid och glid på snöre. En mängd olika modellförslag för färdiga uppsättningar finns.



### U

s. 4-9

En liten skena avsedd till lätta uppsättningar. Montage med snäppfunktion. Finns även hålslagen för montage direkt i tak, för upp till medeltunga gardinuppsättningar. U-skenan kan monteras både med vanliga glid och glid på snöre.



### Vision 2500

s. 25-30

En kraftig skena till medeltunga och tunga uppsättningar. Montage med snäppfunktion. Skenan kan monteras både med vanliga glid och glid på snöre.



### Air

s. 10-14

En kraftigare skena avsedd för medeltunga och tunga uppsättningar. Montage med vridfäste. Air-skenan kan monteras med vanliga glid, rullglid och glid på snöre.

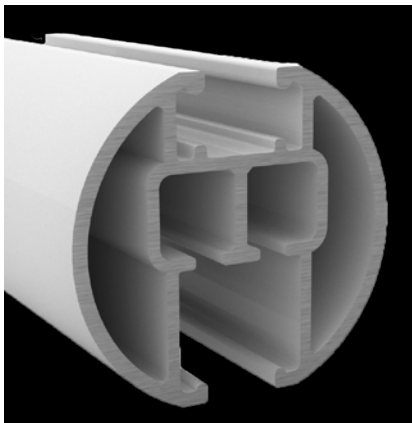


### Cabin

s. 31-36

En kraftigare skena till medeltunga till tunga uppsättningar. Skenan lämpar sig utmärkt till olika avskärmningar i exempelvis sjukhus och provhytter. Cabin-skenan kan användas med vanliga glid, rullglid och glid på snöre.



**Orion**

s. 37-41

En stabil rund skena för medeltunga till tunga uppsättningar. Kan förses med änddecor Ø 28 mm. Orion-skenan kan användas med vanliga glid och glid på snöre.

**A-skena 1600**

s. 49-53

En skena till lätta och medeltunga uppsättningar. A-skenan betjänas med handdrag eller lindrag. Monteras med vanliga glid, rullglid eller glid på snöre.

**Hissgardin**

s. 57-62

En skena med kardborrfäste för textil. Den är avsedd för lätta och medeltunga uppsättningar. Montage med snäppfunktion. Finns med kedjedrag och lindrag. Levereras komplett exkl. tyg.

**Panel**

s. 42-48

En skena med 2-5 spår till lätta och medeltunga uppsättningar. Skenan kan förutom panelvagn monteras med vanliga glid och glid på snöre.

**Rigel**

s. 54-56

En skena avsedd för lätta och medeltunga uppsättningar. Monteras infräst i tak. Rigel-skena kan monteras med vanliga glid, rullglid och glid på snöre.

**Glydea**

s. 71-74

En kraftig ridåskena till de tyngre uppsättningarna. Manövreras med motor och touch motion vilket betyder att motorn startar när man drar i gardinen. Finns med rullglid och rullglid på snöre.

**Star**

s. 63-66

En motoriserad skena till de tyngre uppsättningarna. Styrs med PowerView® som innebär att du kan manövrera din gardinskena med app eller fjärrkontroll. Finns med glid och glid på snöre.

**Premium**

s. 67-70

En dekorativ motoriserad skena i matt stål eller matt svart som styrs med PowerView®. Det innebär att du kan manövrera din gardinskena med app eller fjärrkontroll. Finns med glid och glid på snöre.





### U-SKENA

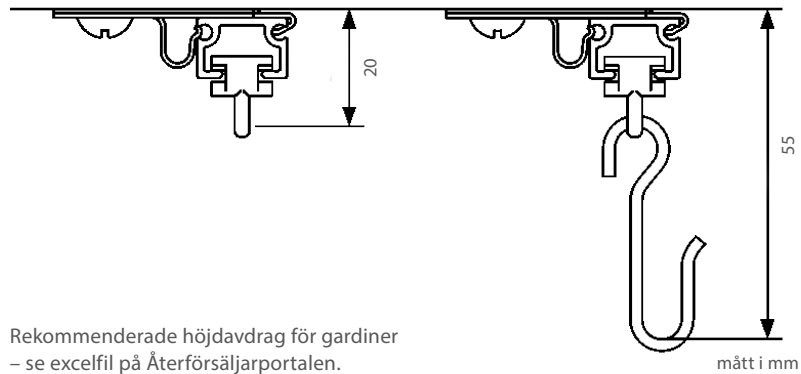
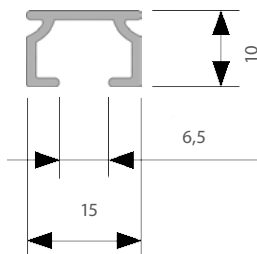
En liten skena avsedd för lätta uppsättningar. Montage med snäppfunktion. Finns även hålslagen för montage direkt i tak, för upp till medeltunga gardinuppsättningar. U-skenan kan monteras både med vanliga glid och glid på snöre.

- Material: aluminium
- Färg: Vit (RAL 9016), Svart (RAL 9005) och grå (GSHIMMER-168)
- Betjäning: handdrag
- Längd: 6000 mm utan skarv
- Montering: tak, vägg, nisch och pendel
- Böckning: vinkel och rund
- Textilvikt: lätt, se vikttabell sida 99
- Tillval: håltag i skena för lättare in- och uttag av glid



## TEKNISK INFORMATION

## Profil

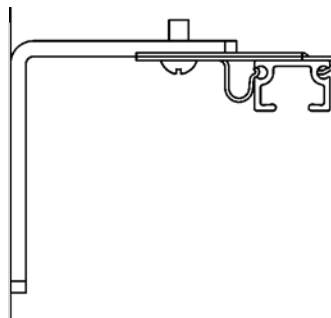


## Montering

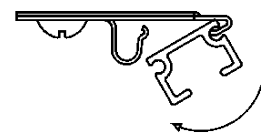
## TAK



## VÄGG



## MONTAGE

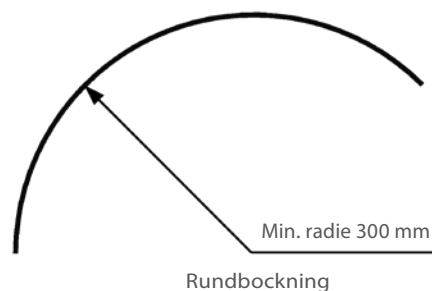
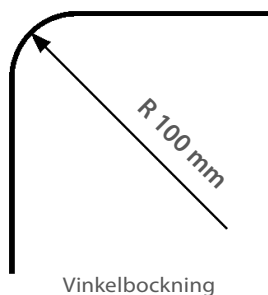


Avstånd mellan fästpunkter max 800 mm.  
Extra hållare/vinklar rekommenderas vid parkeringsläget.

Används hållare/vinklar rekommenderas avståndet:

- 800 mm för 50 mm vinkel
- 600 mm för 100 mm vinkel
- 600 mm för 150 mm vinkel
- 600 mm för 200 mm vinkel

## Bockning



Skenan kan bockas i komplicerade former, även i kombinationer av vinkel och rundbockning. Kontakta kundtjänst för detaljerad information.



### AIR-SKENA

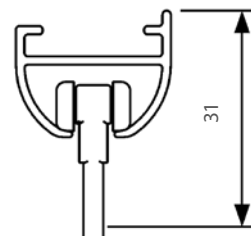
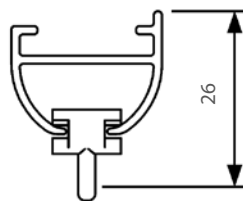
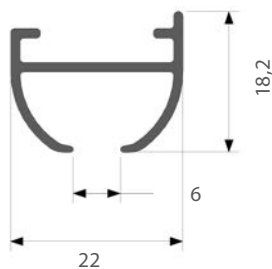
En kraftigare skena avsedd för medeltunga och tunga uppsättningar. Montage med vridfäste. Air-skenan kan monteras med vanliga glid och glid på snöre.

- Material: aluminium
- Färg: vit (RAL 9016) och svart (RAL 9005)
- Betjäning: handdrag
- Längd: 6000 mm utan skarv
- Montering: tak och vägg
- Textiltvikt: tung, se vikttabell sida 99
- Tillval: håtag i skena för lättare in- och uttag av glid



## TEKNISK INFORMATION

## Profil

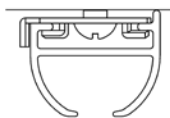


Rekommenderade höjdvdrag för gardiner  
– se excellfil på Återförsäljarportalen.

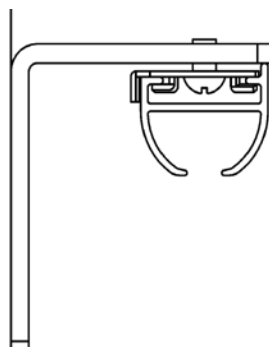
mått i mm

## Montering

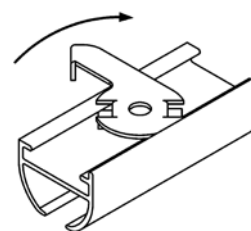
## TAK



## VÄGG



## MONTAGE

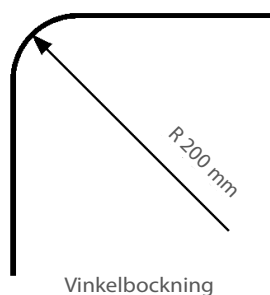


Avstånd mellan fästpunkter max 1000 mm.  
Extra hållare/vinklar rekommenderas vid parkeringsläget.

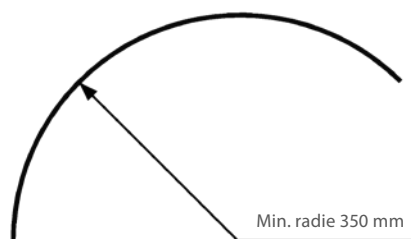
Används hållare/vinklar rekommenderas avståndet:

- 1000 mm för 50 mm vinkel
- 800 mm för 100 mm vinkel
- 600 mm för 150 mm vinkel
- 500 mm för 200 mm vinkel

## Bockning

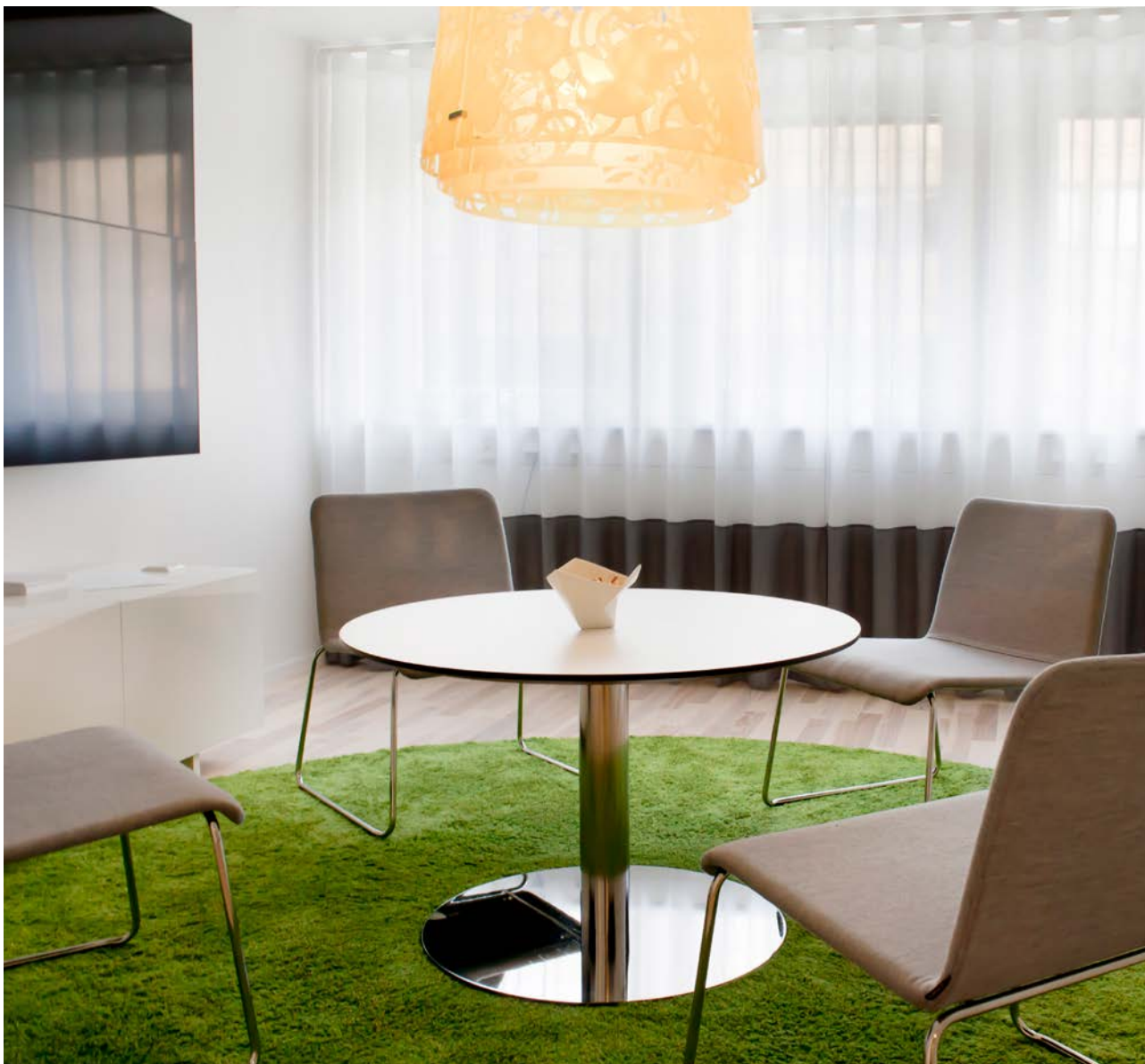


Vinkelbockning



Rundbockning

Skenan kan bockas i komplicerade former, även i kombinationer av vinkel och rundbockning. Viktigt! Ange fram- och baksida på ritning/beställning. Kontakta kundtjänst för mer detaljerad information.



### ELITE / ELITE DESIGN-SKENA

En skena för de flesta lätta och medeltunga gardinuppsättningar. Montage med snäpp-funktion. Elite-skenan kan monteras både med vanliga glid och glid på snöre. En mängd olika modellförslag för färdiga uppsättningar finns: enkel-, dubbel- och trippelskena, med glid och kardborrband, rundad retur till vägg.

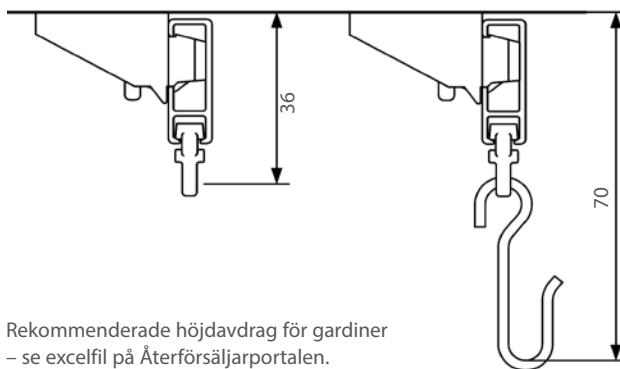
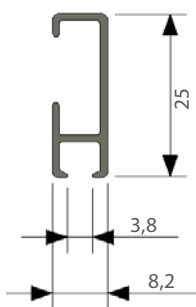
- Material: aluminium
- Färg: vit (RAL 9003), grå och svart (RAL 9005). Finns också som primad skena.
- Elite Design färg: vit (RAL 9003), svart (RAL 9005), och Guld.
- Betjäning: handdrag
- Längd: 6000 mm utan skarv
- Montering: tak, vägg, nisch och pendel
- Böckning: vinkel och rund
- Textilvikt: medeltung, se vikttabell sida 99
- Tillval: håltag i skena för lättare in- och uttag av glid





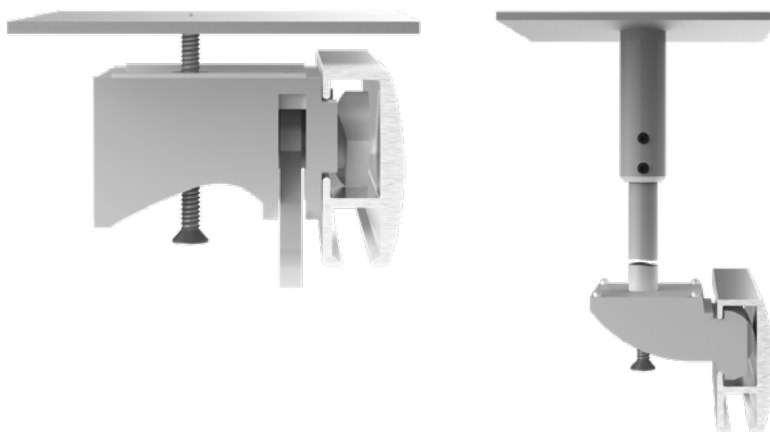
## TEKNISK INFORMATION

## Profil Elite



Rekommenderade höjdvdrag för gardiner  
– se excel-fil på Återförsäljarportalen.

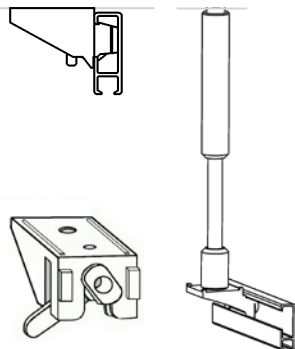
## Profil Elite Design





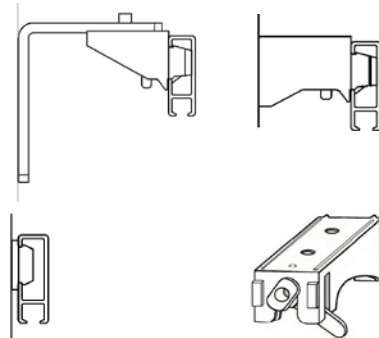
## Montering

### TAK

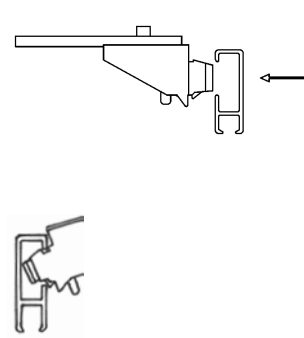


Avstånd mellan fästpunkter max 1000 mm.  
Extra hållare/vinklar rekommenderas vid parkeringsläget.

### VÄGG



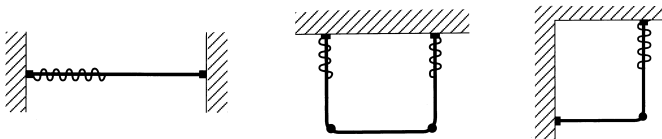
### MONTAGE



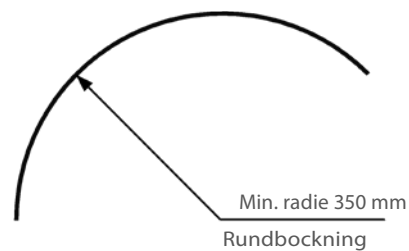
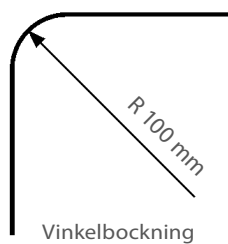
Används hållare/vinklar rekommenderas avståndet:

- 1000 mm för 50 mm vinkel
- 800 mm för 100 mm vinkel
- 600 mm för 150 mm vinkel
- 500 mm för 200 mm vinkel

## Monteringsmöjligheter



## Bockning



Skenan kan bockas i komplicerade former, även i kombinationer av vinkel och rundbockning. Viktigt! Ange fram- och baksida på ritning/beställning. Kontakta kundtjänst för mer detaljerad information.



### VISION 2500-SKINNE

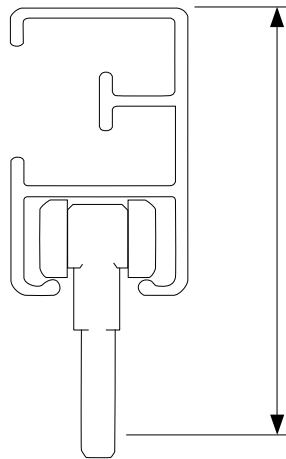
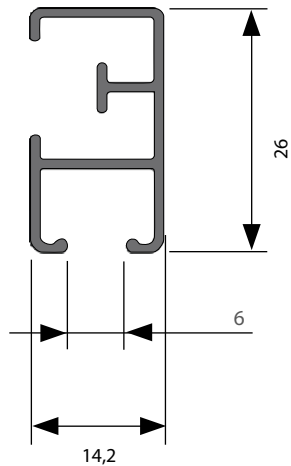
En kraftig skena för medeltunga och tunga uppsättningar. Montage med snäppfunktion. Skenan kan monteras både med vanliga glid och glid på snöre.

- Material: aluminium
- Färg: vit (RAL 9016), svart (RAL 9005)
- Betjäning: handdrag
- Längd: 6000 mm utan skarv
- Montering: tak, vägg och pendel
- Böckning: vinkel och rund
- Textiltvikt: tung, se vikttabell sida 99
- Tillval: håltag i skena för lättare in- och uttag av glid



## TEKNISK INFORMATION

## Profil

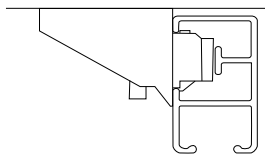


Rekommenderat avdrag på höjd för  
gardiner - se excellfil på åf-inlogg

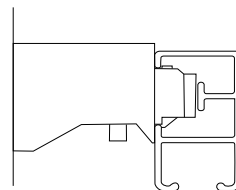
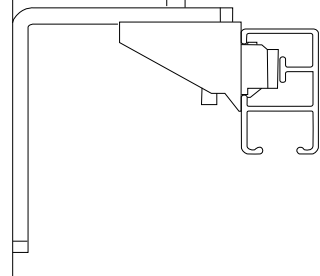
mått i mm

## Montering

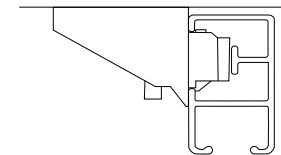
## TAK



## VÄGG



## MONTAGE

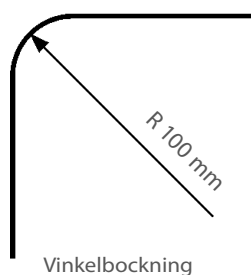


Avstånd mellan fästpunkter max 1000 mm.  
Extra hållare/vinklar rekommenderas vid parkeringsläget.

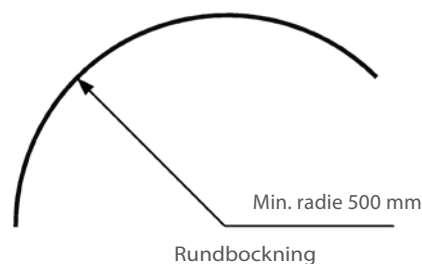
Används hållare/vinklar rekommenderas avståndet:

- 1000 mm för 50 mm vinkel
- 800 mm för 100 mm vinkel
- 600 mm för 150 mm vinkel
- 500 mm för 200 mm vinkel

## Bockning



Vinkelbockning



Rundbockning

Skenan kan bockas i komplicerade former, även i kombinationer av vinkel och rundbockning. Viktigt! Ange fram- och baksida på ritning/beställning. Kontakta kundtjänst för mer detaljerad information.



### CABIN-SKENA

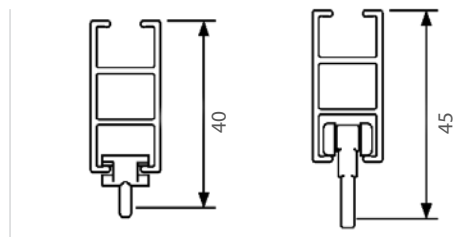
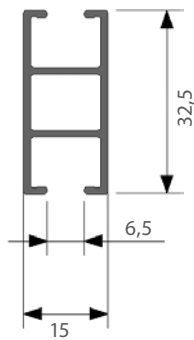
En kraftigare skena för medeltunga till tunga uppsättningar. Skenan lämpar sig utmärkt till olika avskärmningar i exempelvis sjukhus och provhytter. Cabin-skenan kan användas med vanliga glid, rullglid och glid på snöre.

- Material: aluminium
- Färg: vit (RAL 9003) och grå (Tiger grey coating 069)
- Betjäning: handdrag
- Längd: 6000 mm utan skarv
- Montering: tak, vägg, nisch och pendel
- Böckning: vinkel och rund
- Textiltvikt: tung, se vikttabell sida 99
- Tillval: håltag i skena för lättare in- och uttag av glid

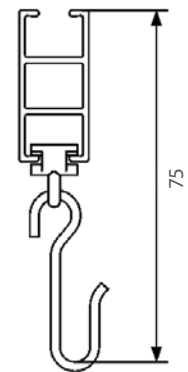


## TEKNISK INFORMATION

### Profil



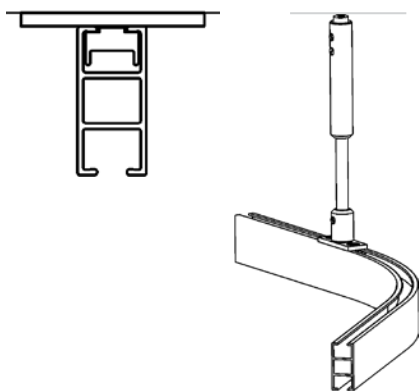
Rekommenderade höjdvdrag för gardiner  
– se excellfil på Återförsäljarportalen.



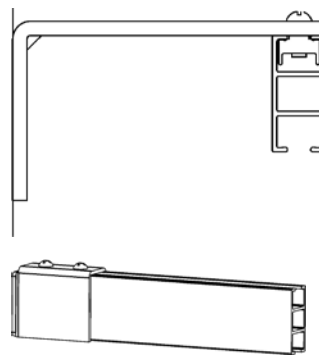
mått i mm

### Montering

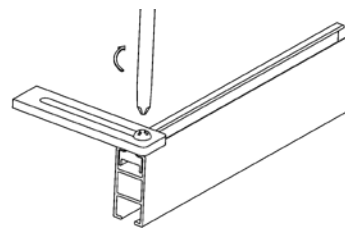
#### TAK



#### VÄGG



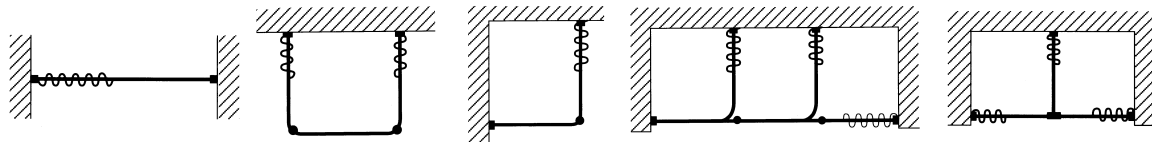
#### MONTAGE



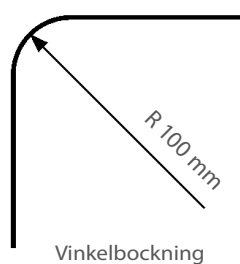
Avstånd mellan fästpunkter max 2000 mm.  
Extra hållare/vinklar rekommenderas vid parkeringsläget.

Används hållare/vinklar rekommenderas ett avstånd på 1000 mm.

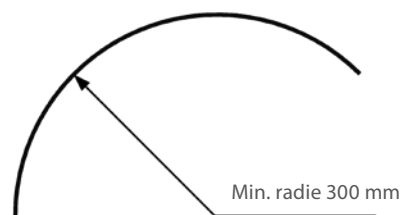
### Monteringsmöjligheter.



### Bockning



Vinkelbockning



Rundbockning

Skenan kan bockas i komplicerade former, även i kombinationer av vinkel och rundbockning. Kontakta kundtjänst för detaljerad information.



### ORION-SKENA

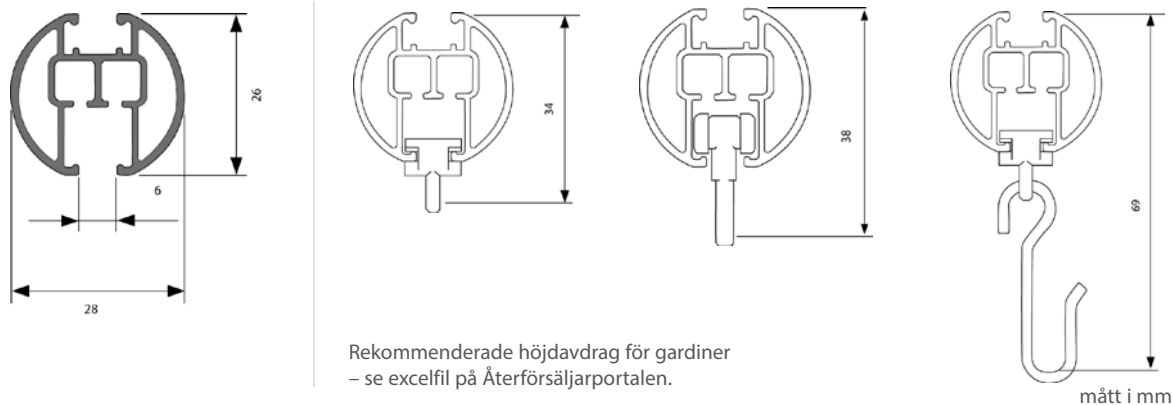
En stabil rund skena för medeltunga till tunga uppsättningar.  
Orion-skenan kan användas med vanliga glid, glid på snöre och rullglid.

- Material: aluminium
- Färg: vit (RAL 9016)
- Betjäning: handdragen
- Längd: 6000 mm utan skarv
- Montering: tak, vägg, nisch och pendel
- Böckning: vinkel och rund
- Textiltvikt: tung, se vikttabell sida 99
- Tillval: håltag i skena för lättare in- och uttag av glid



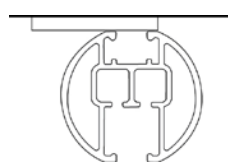
## TEKNISK INFORMATION

## Profil

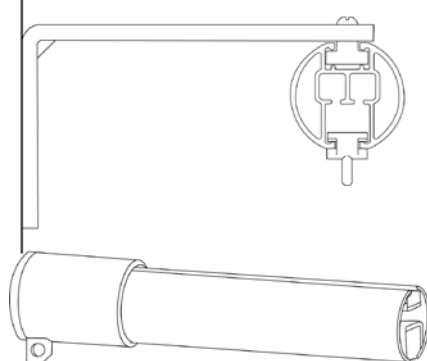


## Montering

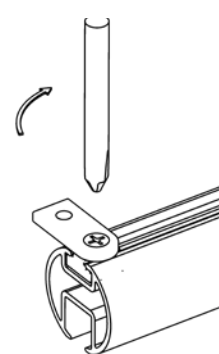
## TAK



## VÄGG



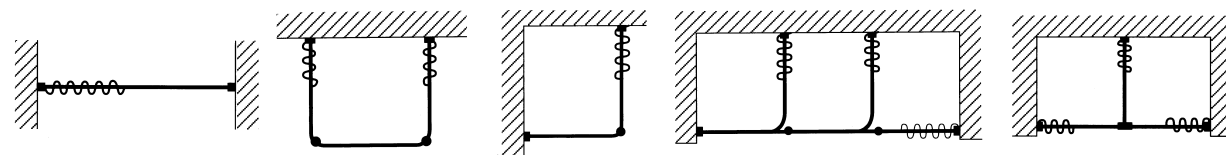
## MONTAGE



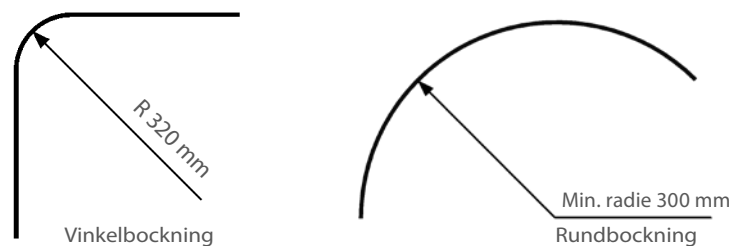
Avstånd mellan fästpunkter max 2000 mm.  
Extra hållare/vinklar rekommenderas vid parkeringsläget.

Används hållare/vinklar rekommenderas ett avstånd på 1000 mm.

## Monteringsmöjligheter.



## Bockning



Skenan kan bockas i komplicerade former, även i kombinationer av vinkel och rundbockning. Kontakta kundtjänst för detaljerad information.





### PANELSKENA

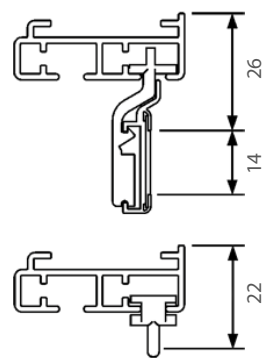
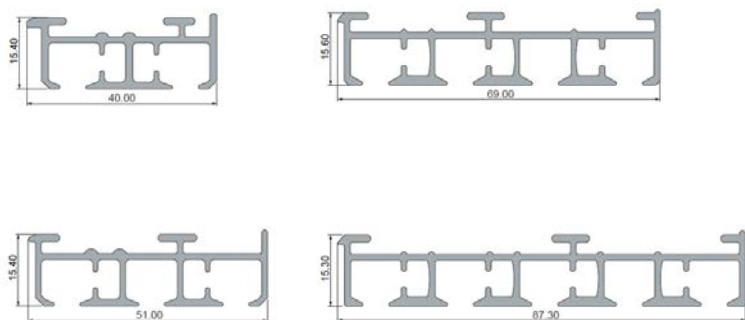
En skena med 2-5 spår för lätta och medeltunga uppsättningar. Skenan kan förutom panelvagn monteras med vanliga glid och glid på snöre. Panelskenan har click-in-glid som standard och som tillval rullglid med gummiskodda hjul. Skenan är ej silikonerad. Som tillval finns click-in-fästen.

- Material: aluminium
- Färg: vit (RAL 9016)
- Betjäning: handdrag
- Längd: 6000 mm utan skarv
- Montering: tak och vägg
- Alternativ: 2, 3, 4 och 5 spår
- Textilvikt: medeltung
- Tillval: håltag i skena för lättare in- och uttag av glid

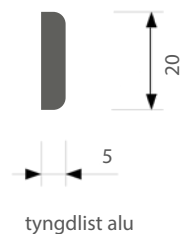


## TEKNISK INFORMATION

## Profil



Rekommenderade höjdvdrag  
för gardiner – se excellfil på  
Återförsäljarportalen.



mått i mm

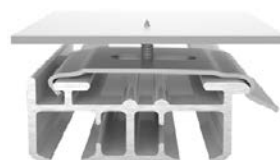
## Montering

## VRIDARBESLAG



Avstånd mellan fästpunkter:  
2- och 3-spår 1000 mm, 4- och 5-spår 800 mm.  
Extra hållare/vinklar rekommenderas vid parkeringsläget.

## CLICK-IN BESLAG



Används hållare/vinklar rekommenderas avståndet:

- 1000 mm för 2- och 3-spår
- 800 mm för 4- och 5-spår

## Bockning

Skenan kan inte bockas.



### A-SKENA 1600

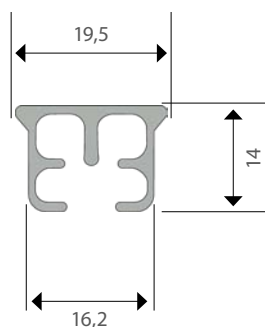
En skena för lätta och medeltunga uppsättningar. A-skenan 1600 betjänas med handdrag eller lindrag. Montage med snäppfunktion. Monteras med vanliga glid, rullglid eller glid på snöre.

- Material: aluminium
- Färg: vit
- Betjäning: handdrag, enkelt eller mötande lindrag
- Längd: 6000 mm utan skarv
- Montering: tak och vägg
- Böckning: vinkel och rund
- Textilverikt: se vikttabell sida 99
- Tillval: håltag i skena för lättare in- och uttag av glid



## TEKNISK INFORMATION

### Profil



mått i mm

### Bockning och begränsning

Max. skenlängd i meter, max. gardinvikt i kilogram

utförande	handdrag				lindrag
	2 m	4 m	6 m	8 m	8 m
	25 kg	22 kg	17 kg	12 kg	8 kg
	20 kg	18 kg	12 kg	8 kg	8 kg
	12 kg	10 kg	8 kg	-	8 kg

Skenan kan bockas i vinkel (min.radie 100 mm) eller rundbockning (min.radie 300 mm). **Viktigt!** Ange fram- och baksida på ritning/beställning. Kontakta kundtjänst för mer detaljerad information.



### RIGEL-SKENA

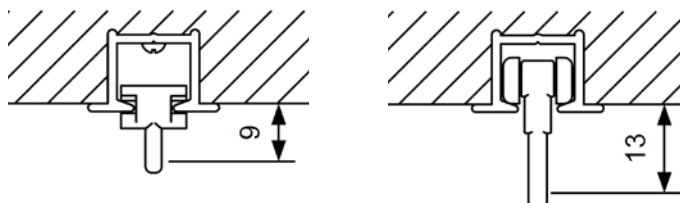
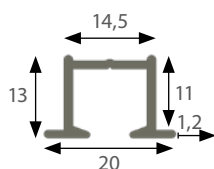
En skena avsedd för lätta och medeltunga uppsättningar. Monteras infräst i tak. Rigel-skena kan monteras med vanliga glid, rullglid glid på snöre.

- Material: aluminium
- Färg: vit (RAL 9003)
- Betjäning: handdrag
- Längd: 6000 mm utan skarv
- Montering: infälld i tak
- Textiltvikt: se vikttabell sida 99
- Tillval: håltag i skena för lättare in- och uttag av glid



## TEKNISK INFORMATION

## Profil

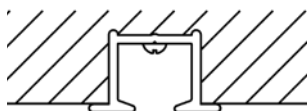


Rekommenderade höjdvdrag för gardiner  
– se excellfil på Återförsäljarportalen.

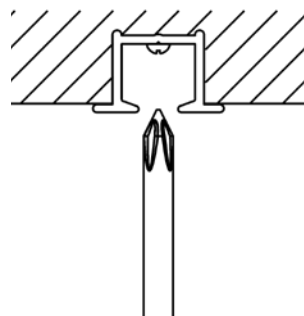
mått i mm

## Montering

## TAK



## MONTAGE



## Bockning

Skenan kan inte bockas.



### HISSGARDINSKENA

En skena med kardborrfäste för textilen. Den är avsedd för lätta och medeltunga uppsättningar. Montage med snäppfunktion. Hissgardinskenan finns i vitt till kedjedrag och samt vitt och aluminium till lindrag. Levereras komplett exkl. tyg.

- Material: aluminium
- Färg: vit och aluminium
- Betjäning: kulkedje- och lindrag
- Kulkedjedrag: Maxmått (B x H): 3000 x 3000 mm, Minmått (B x H): 350 x 3000 mm
- Lindrag: Maxmått (B x H): 1900 x 2000 mm, Minmått (B x H): 350 x 2000 mm
- Montering: tak och vägg
- Textilverikt: se vikttabell sida 99 för skena med kardborrfäste



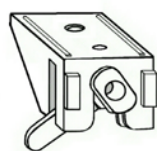
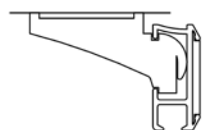
## TEKNISK INFORMATION

### Profil

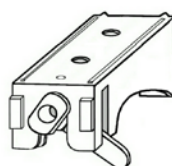


### Montering

#### TAK



#### VÄGG



#### MONTAGE

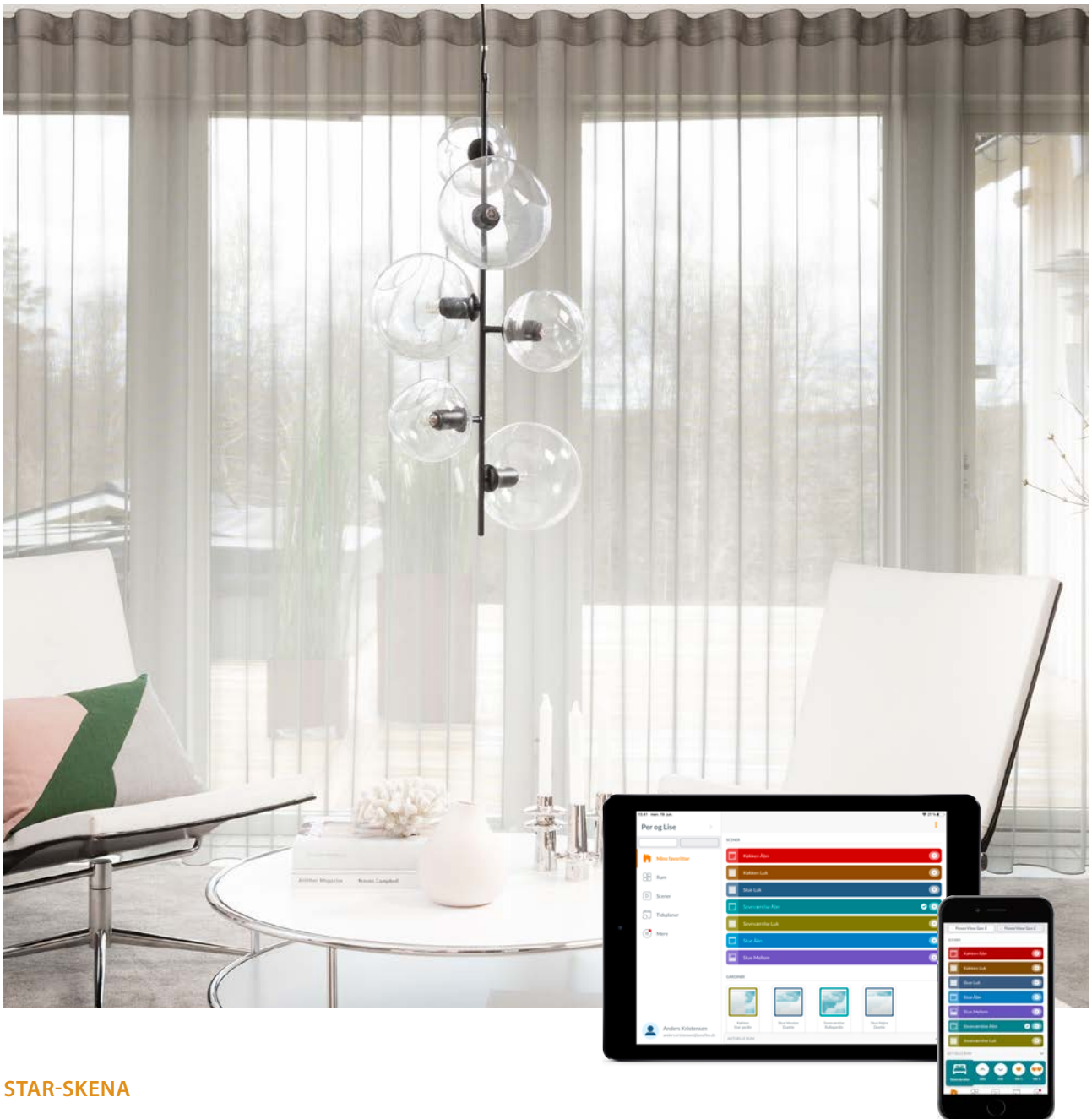


Avstånd mellan fästpunkter 400-500 mm.

### Bockning

Skenan kan inte bockas.





## STAR-SKENA

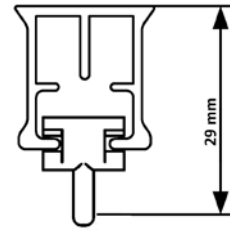
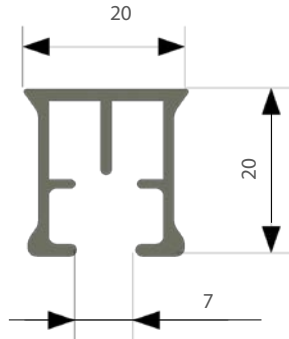
Skenan som styrs med PowerView® Automation. Du styr din gardin med fjärrkontroll eller PowerView® App via din smarttelefon eller surfplatta. PowerView® mottagaren kopplas till motorn. Fungerar även med touch motion vilket betyder att motorn startar när man drar i gardinen. Till skenan finns glid och glid på snöre.

- Material: aluminium
- Färg: vit (RAL 9016)
- Motor: 24 V DC motor;
  - 40 W motor (inbyggd transformator)
  - 65 W motor (extern transformator)
- Betjäning: PowerView® styrning med fjärrkontroll eller App (se separat PowerView® kapitel för styrningsalternativ), touch motion är integrerat
- Maxlängd: beroende av utförande, se tabell nästa sida
- Montering: tak och vägg
- Böckning: vinkel och rund
- Textilvikt: beroende på motorns storlek



TEKNISK INFORMATION

Profil

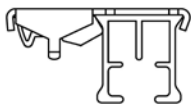


Rekommenderade höjdvdrag för gardiner  
– se excellfil på Återförsäljarportalen.

mått i mm

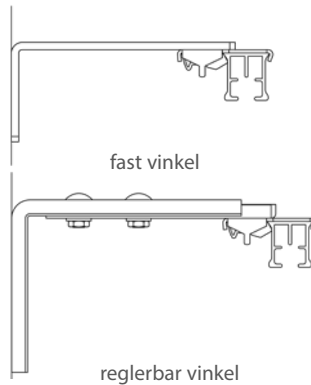
Montering

TAK

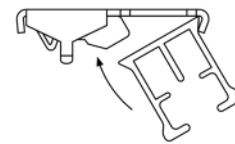


OBS! Vid montering av fäste:  
skruven skall efterspännas, se  
separat manual för mer info.

VÄGG



MONTAGE



Antal rekommenderade hållare

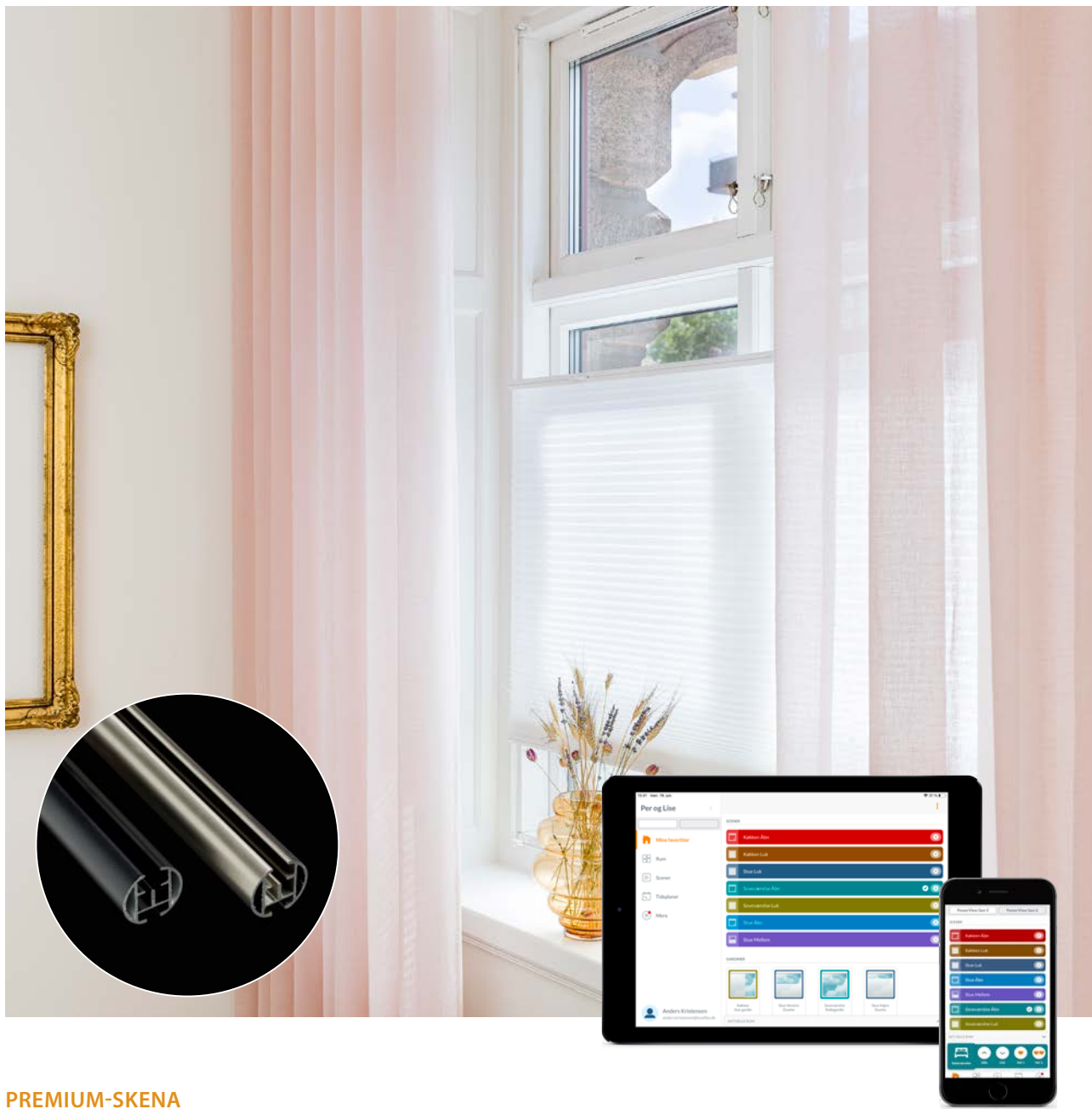
skenlängd, m	< 1	< 2	< 3	< 4	< 5	< 6	< 7	< 8	< 9	< 10	< 11	< 12	< 13	< 14
antal hållare	3	5	7	9	11	13	15	17	19	21	23	25	27	29

Bockning och begränsning

Max. skenlängd i meter, max. gardinvikt i kilogram:

utförande	motor	1 m	2 m	3 m	4 m	5 m	6 m	7 m	8 m	9 m	10 m	11 m	12 m	13 m	14 m
	40 W	8 kg	16 kg	24 kg	32 kg	40 kg	40 kg	40 kg	-	-	-	-	-	-	-
	65 W	10 kg	20 kg	30 kg	40 kg	50 kg	60 kg	70 kg	64 kg	60 kg	56 kg	52 kg	48 kg	44 kg	40 kg
	40 W	8 kg	16 kg	24 kg	32 kg	32 kg	32 kg	32 kg	-	-	-	-	-	-	-
	65 W	10 kg	20 kg	30 kg	40 kg	50 kg	50 kg	50 kg	45 kg	45 kg	40 kg	35 kg	30 kg	25 kg	20 kg
	40 W	8 kg	16 kg	24 kg	28 kg	28 kg	28 kg	28 kg	-	-	-	-	-	-	-
	65 W	10 kg	20 kg	30 kg	40 kg	45 kg	45 kg	45 kg	40 kg	35 kg	30 kg	25 kg	20 kg	-	-
	40 W	8 kg	16 kg	24 kg	-	-	-	-	-	-	-	-	-	-	-
	65 W	10 kg	20 kg	30 kg	30 kg	30 kg	25 kg	20 kg	20 kg	20 kg	20 kg	-	-	-	-

Skenan kan bockas i vinkel eller rundbockning, gäller även mötande/mittöppning. \*Kontakta kundtjänst för mer detaljerad information.



### PREMIUM-SKENA

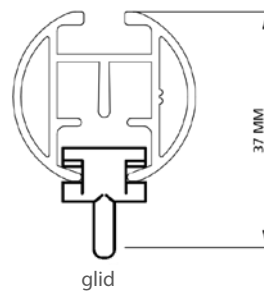
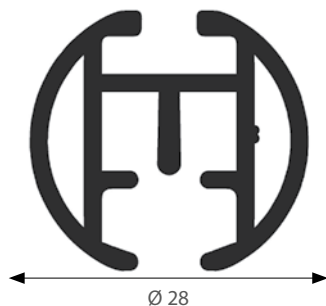
Dekorativ Premium skena som styrs med PowerView® Automation. Du styr din gardin med fjärrkontroll eller PowerView® App via din smarttelefon eller surfplatta. PowerView® mottagaren kopplas till motorn. Fungerar även med touch motion vilket betyder att motorn startar när man drar i gardinen. Till skenan finns glid och glid på snöre.

- Material: stål
- Färg: matt stål och matt svart
- Motor: 24 V DC motor;
  - 40 W motor (inbyggd transformator)
  - 65 W motor (extern transformator)
- Betjäning: PowerView® styrning med fjärrkontroll eller App (se separat PowerView® kapitel för styrningsalternativ), touch motion är integrerat
- Utförande: måttbeställd
- Maxlängd: 6000 mm
- Montering: tak och vägg
- Textiltvikt: beroende på motorns storlek



## TEKNISK INFORMATION

## Profil

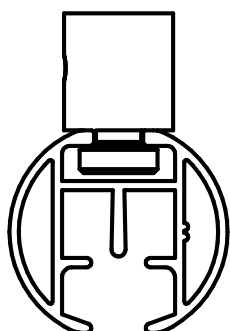


Rekommenderade höjdvdrag för gardiner  
– se excel-fil på Återförsäljarportalen.

mått i mm

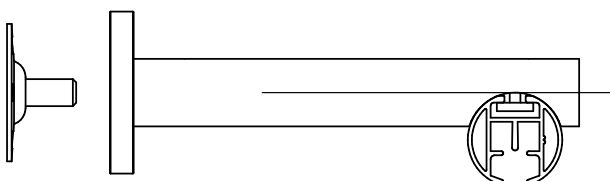
## Montering

## TAK

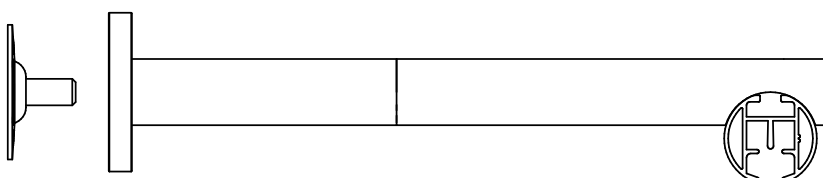


OBS! Vid montering i tak  
kommer fästena redan att  
ha monterats i skenan.

## VÄGG



hållare 120 mm



hållare 120 mm + förlängare 80 mm

## Viktbegränsning

Max. skenlängd i meter, max. gardinvikt i kilogram:

utförande	motor	1 m	2 m	3 m	4 m	5 m	6 m
	40 W	8 kg	16 kg	24 kg	32 kg	40 kg	40 kg
	65 W	10 kg	20 kg	30 kg	40 kg	50 kg	60 kg



### GLYDEA-SKENA

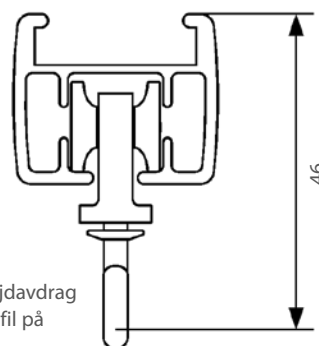
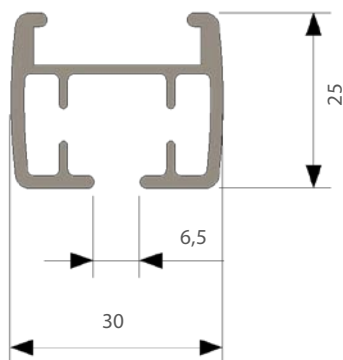
En kraftig ridåskena till de tyngre uppsättningarna. Manövreras med motor och touch motion vilket betyder att motorn startar när man drar i gardinen. Till skenan finns rullglid och rullglid på snöre.

- Material: aluminium
- Färg: vit (RAL 9210) och svart (9005)
- Motor:
  - 230 V AC = 35 W och 60 W med Touchmotion (slow start/stop)
  - Batterimotor = Movelite 35 RTS
- Betjäning: RTS fjärrkontroll (handsändare eller väggmonterad sändare) eller kabelbunden styrning (230 V)
- Maxlängd: beroende av motorval, se tabell sid. 72
- Montering: tak och vägg
- Böckning: vinkel och rund
- Textilverikt: beroende på motorns storlek



## TEKNISK INFORMATION

### Profil

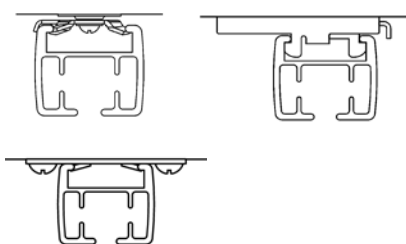


Rekommenderade höjdvdrag för gardiner – se excel-fil på Återförsäljarportalen.

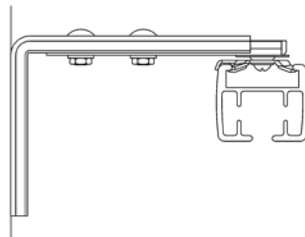
mått i mm

### Montering

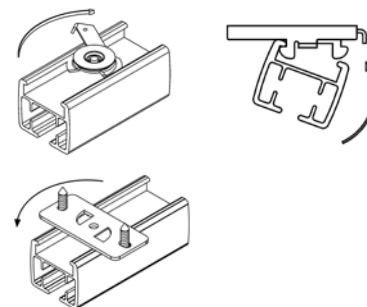
#### TAK



#### VÄGG



#### MONTAGE



Antal rekommenderade hållare

skenlängd i cm, upp till	< 100	< 200	< 300	< 400	< 500	< 600	< 700	< 800	< 900	< 1 000	< 1 500
antal hållare	3	5	7	9	11	13	15	17	19	21	31

### Bockning och begränsning

Max. skenlängd i meter, max. gardinvikt i kilogram:

utförande	motor 35W			motor 60W			tandem motorer 60W			batterimotor 35 RTS	
	3 m	6 m	10 m	6 m	10 m	15 m	6 m	10 m	15 m	3 m	6 m
	35 kg	35 kg	35 kg	60 kg	60 kg	55 kg	100 kg	100 kg	100 kg	35 kg	35 kg
	35 kg	25 kg	20 kg	45 kg	45 kg	35 kg	100 kg	80 kg	80 kg	-	-
	15 kg	10 kg	-	35 kg	25 kg	-	70 kg	70 kg	56 kg	-	-
	35 kg	15 kg	-	35 kg	8 m 25 kg	-	70 kg	8 m 56 kg	-	-	-
	30 kg	10 kg	-	30 kg	8 m 20 kg	-	70 kg	8 m 56 kg	-	-	-

Skenan kan bockas i vinkel eller rundbockning, klarar även mötande/mittöppning. \*Kontakta kundtjänst för mer detaljerad information.

