

Skinner





SKINNER

Vi tilbyr en bred kolleksjon måltilpassede skinner som sammen skaper et komplett sortiment for gardinoppheng i hjem og offentlig miljø. Skinner finnes både kappet og montert med diverse tilbehør.

En del tilbehør passer flere skinner, for eksempel glidere. Derfor deles samtlige skinner inn i smal- og bredspors-skinner, med unntak av Glydea, Star og Premium som har unikt tilbehør.

Skinnene er tilpasset ulik tyngde på gardinene, som illustreres med vektsymbol.



Symbolene indikerer om skinnene tåler lette, middels, eller tunge oppheng. se tabell for vektangivelse for de spesifikke skinneres spesifikasjoner.



Elite/Elite Design

s. 15-24

En skinne til de fleste lette og middels tunge gardinopphengene. Elite-skinne kan monteres både med vanlige glidere og glidere på snor. En mengde ulike modellforslag for ferdige oppsett finnes.



U

s. 4-9

En liten skinne som passer til lette oppheng. Monteres med klikk-funksjon. Kan også fås med forboret hull for montering rett i taket, til middels tunge gardinoppheng. U-skinne kan monteres både med vanlige glidere og glidere på snor.



Vision 2500

s. 25-30

En kraftig skinne til middels tunge og tunge oppheng. Monteres med klikk-funksjon. Skinne kan monteres både med vanlige glidere og glidere på snor.



Air

s.10-14

En kraftigere skinne til middels tunge til tunge oppheng. Montering med vribeslag. Air-skinne kan monteres med vanlige glidere, rulleglidere og glidere på snor.

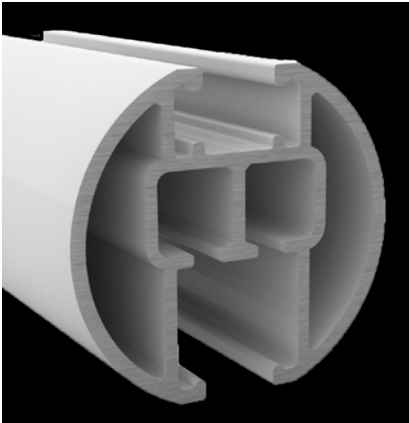



Cabin

s. 31-36


En kraftigere skinne til middels tunge til tunge oppheng. Skinnen egner seg utmerket til ulik avskjerming som for eksempel sykehus og prøverom. Cabin-skinne kan brukes med vanlige glidere, rulleglidere og glidere på snor.

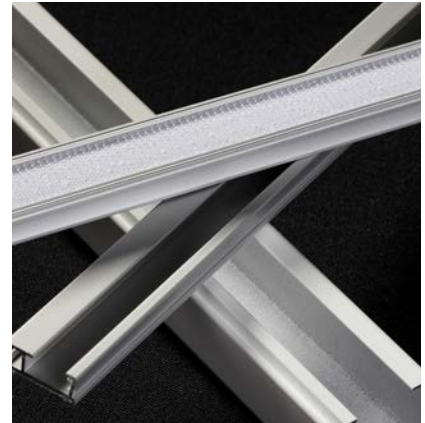





Orion s. 37-41
En stabil rund skinne for middels tunge til tunge gardinoppheng. Kan utstyres med endedekor. Orion-skinnen kan brukes med vanlige glidere og glidere på snor. 




A-skinne 1600 s. 49-53
En skinne til lette og middels tunge oppheng. A-skinnen betjenes med håndtrekk eller snortrekk. Monteres med vanlige glider, rulleglider eller glidere på snor. 




Liftgardin s. 57-62
En skinne med borrelåsbånd til tekstil. Den passer til lette og middels tunge oppheng. Monteres med klikk-funksjon. Finnes med kjedetrekk og snortrekk. Leveres komplett ekskl. tekstil. 




Panelgardin s. 42-48
En skinne med 2-5 spor til lette og middels tunge oppheng. Både panelvogner, vanlige glidere og glidere på snor kan brukes. 





Rigel s. 54-56
En skinne egnet til lette og middels tunge gardinoppheng. Monteres innfrest i tak. Rigel-skinnen kan monteres med vanlige glidere, rulleglidere og glidere på snor. 





Glydea s. 71-74
En kraftigere skinne til de tyngste opphengene. Betjenes med motor og touch motion som betyr at motoren starter når man trekker i gardinen. Finnes med rulleglidere og rulleglidere på snor. 



Star s. 63-66
En motorisert skinne til de tyngre gardinene. Styres med PowerView®, som betyr at du enkelt kan betjene dine gardiner via app eller fjernkontroll. Finnes med glidere og glidere på snor.  



Premium s. 67-70
En dekorativ motorisert skinne i matt stål eller matt svart som styres med PowerView®. Dette betyr at du kan manøvrere din gardinstang via app eller fjernkontroll. Finnes med glidere eller glidere på snor.  



U-SKINNE

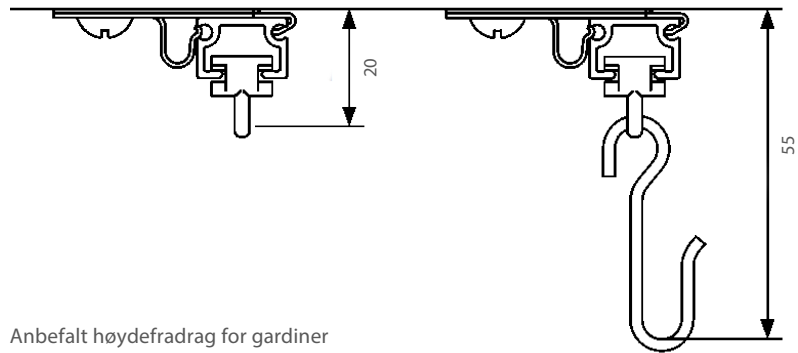
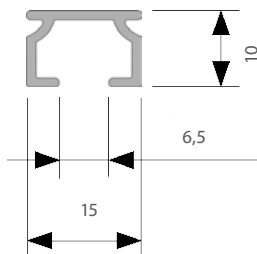
En liten skinne som passer til lette oppheng. Monteres med klikk-funksjon. Kan også fås med forboret hull for montering rett i taket, til middels tunge gardinoppheng. U-skinnen kan monteres både med vanlige glidere og glidere på snor.

- Materiale: aluminium
- Farge: Hvit (RAL 9016), sort (RAL 9005) og grå (GSHIMMER-168)
- Betjening: manuelt
- Lengde: 6000 mm uten skjøt
- Montering: tak, vegg, nisje og pendel
- Buing: vinkel og rund
- Tekstilvekt: lett, se vekktabell side 99
- Tilvalg: hull i skinnen for enklere innsetting og uttak av glider



TEKNISK INFORMASJON

Profil



Anbefalt høydefradrag for gardiner
- se excel-fil på Forhandlerportalen.

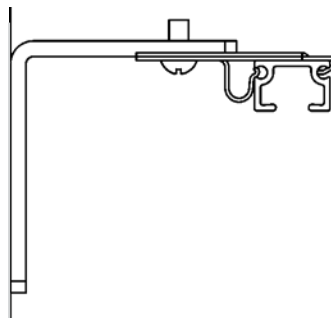
mål i mm

Monteringsanvisning

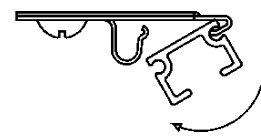
TAK



VEGG



MONTERING

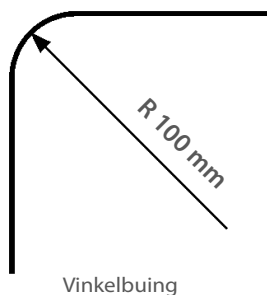


Avstand mellom festepunkter maks 800 mm.
Ekstra holdere/vinkler anbefales ved parkeringsstoppet.

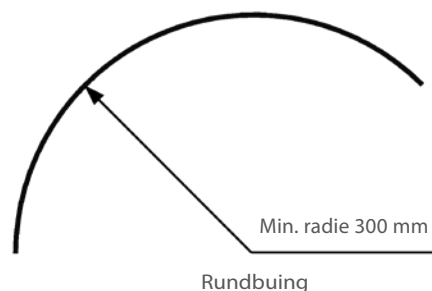
Brukes holdere/vinkler, anbefales avstandene nedenfor:

- 800 mm for 50 mm vinkel
- 600 mm for 100 mm vinkel
- 600 mm for 150 mm vinkel
- 600 mm for 200 mm vinkel

Buing



Vinkelbuing



Rundbuing

Skinnen kan bues i kompliserte former. Det er i tillegg mulig å kombinere vinkel- og rundbuing. Kontakt kundeservice for mer informasjon.



AIR-SKINNE

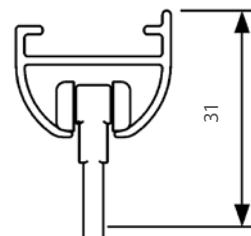
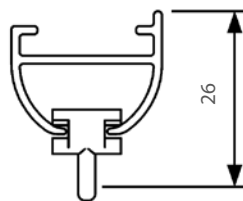
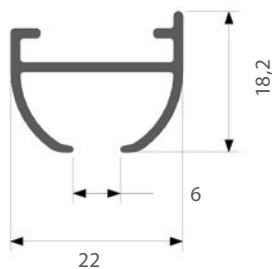
En kraftigere skinne til middels tunge til tunge oppheng. Montering med vribeslag. Air-skinnen kan monteres med vanlige glidere og glidere på snor.

- Materiale: aluminium
- Farge: Hvit (RAL 9016) og sort (RAL 9005)
- Betjening: manuelt
- Lengde: 6000 mm uten skjøl
- Montering: tak og vegg
- Tekstilvekt: tung, se vekttabell side 99
- Tilvalg: hull i skinnen for enklere innsetting og uttak av glider



TEKNISK INFORMASJON

Profil

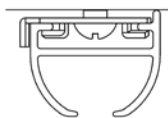


Anbefalt høydefradrag for gardiner
- se excellfil på Forhandlerportalen.

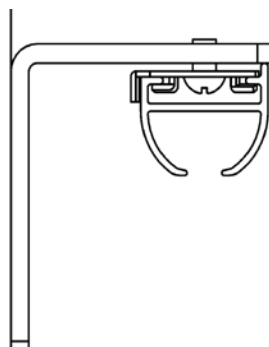
mål i mm

Monteringsanvisning

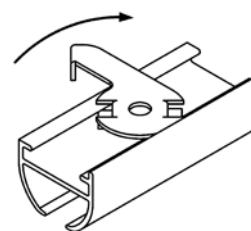
TAK



VEGG



MONTERING

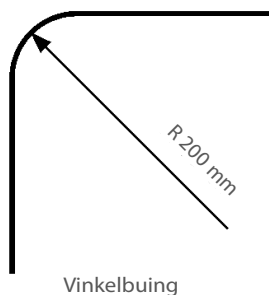


Avstand mellom festepunkter maks 1000 mm.
Ekstra holdere/vinkler anbefales ved parkeringsstoppet.

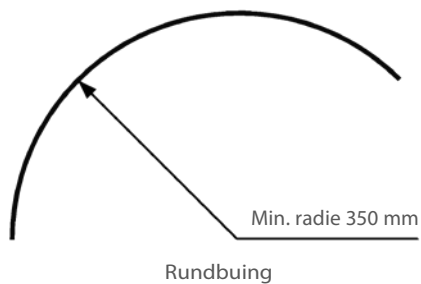
Brukes holdere/vinkler, anbefales avstandene nedenfor:

- 1000 mm for 50 mm vinkel
- 800 mm for 100 mm vinkel
- 600 mm for 150 mm vinkel
- 500 mm for 200 mm vinkel

Buing



Vinkelbuing



Rundbuing

Skinnen kan bues i kompliserte former. Det er i tillegg mulig å kombinere vinkel- og rundbuing. Viktig! Angi fram- og bakside på retning/bestilling. Kontakt kundeservice for mer informasjon.



ELITE / ELITE DESIGN-SKINNE

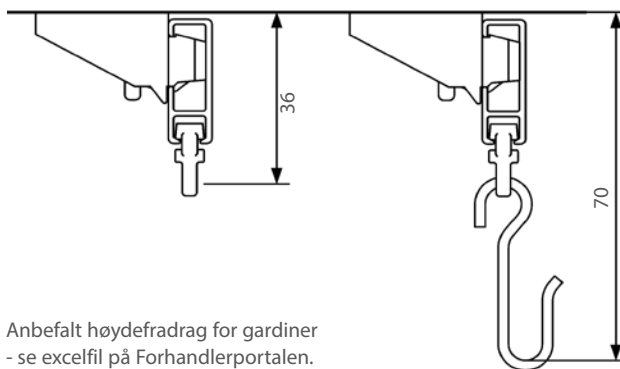
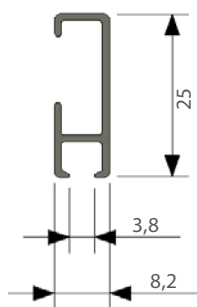
En skinne til de fleste lette og middels tunge gardinopphengene. Elite-skinnen kan monteres både med vanlige glidere og glidere på snor. En mengde ulike modellforslag for ferdige oppsett finnes: Enkel-, dobbel- og trippelskinne, med glidere og borrelåsbånd, buet retur til vegg.

- Materiale: aluminium
- Farge: hvit (RAL 9003), grå og sort (RAL 9005). Finnes også som primet skinne.
- Elite Design farge: hvit (RAL 9003), sort (RAL 9005) og gull.
- Betjening: manuelt
- Lengde: 6000 mm uten skjøt
- Montering: tak, vegg, nisje og pendel
- Buing: vinkel og rund
- Tekstilvekt: middelstung, se vekttabell side 99
- Tilvalg: hull i skinnen for enklere innsetting og uttak av glider



TEKNISK INFORMASJON

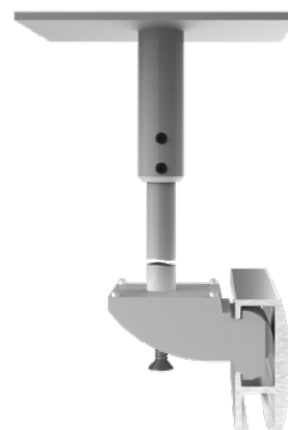
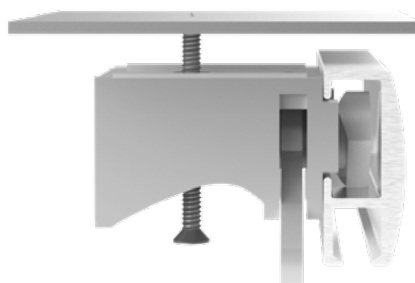
Profil Elite



Anbefalt høydefradrag for gardiner
- se excelfil på Forhandlerportalen.

mål i mm

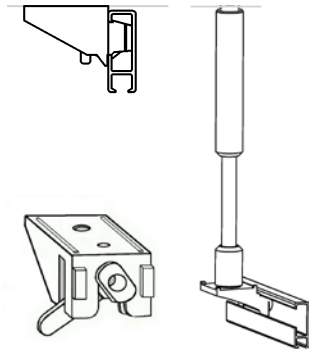
Profil Elite Design





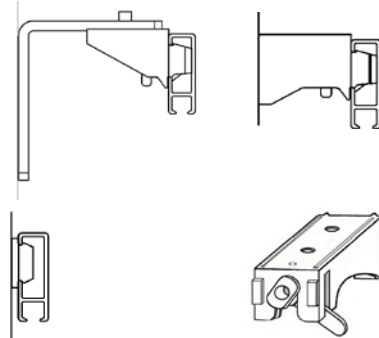
Monteringsanvisning

TAK

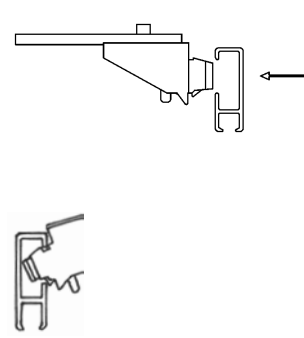


Avstand mellom festepunkter maks 1000 mm.
Ekstra holdere/vinkler anbefales ved parkeringsstoppet.

VEGG



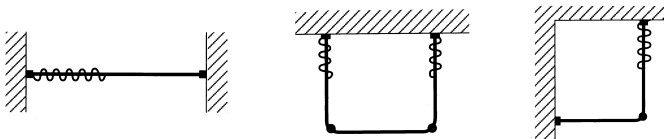
MONTERING



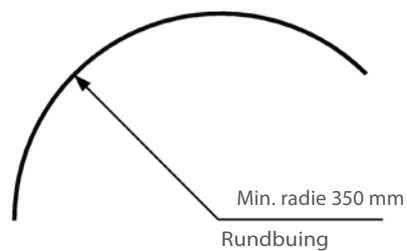
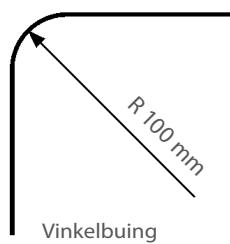
Brukes holdere/vinkler, anbefales avstandene nedenfor:

- 1000 mm for 50 mm vinkel
- 800 mm for 100 mm vinkel
- 600 mm for 150 mm vinkel
- 500 mm for 200 mm vinkel

Monteringsalternativ



Buing



Skinnen kan bues i kompliserte former. Det er i tillegg mulig å kombinere vinkel- og rundbuing. Viktig! Angi fram- og baksida på retning/bestilling. Kontakt kundeservice for mer informasjon.



VISION 2500-SKINNE

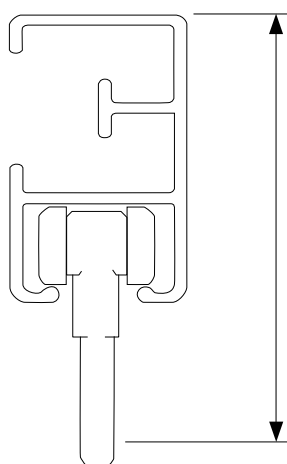
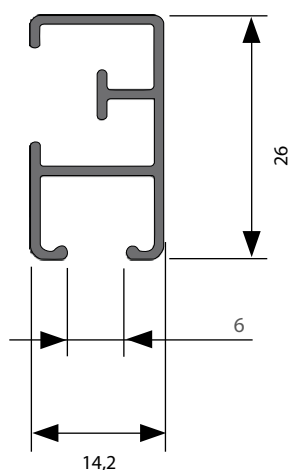
En kraftig skinne til middels tunge og tunge oppheng. Monteres med klikk-funksjon. Skinne kan monteres både med vanlige glidere og glidere på snor.

- Materiale: aluminium
- Farge: Hvit (RAL 9016), Sort (RAL 9005)
- Betjening: manuelt
- Lengde: 6000 mm uten skjøt
- Montering: tak, vegg og pendel
- Buing: vinkel og rund
- Tekstilvekt: tung, se vekttabell side 99
- Tilvalg: hull i skinnen for enklere innsetting og uttak av glider



TEKNISK INFORMASJON

Profil

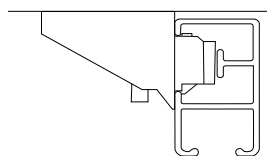


Anbefalt høydefradrag for gardiner
- se excellfil på Forhandlerportalen.

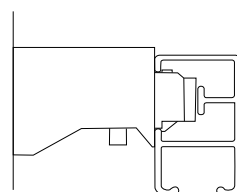
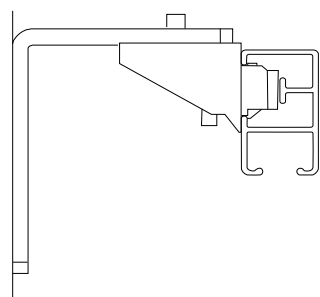
mål i mm

Monteringsanvisning

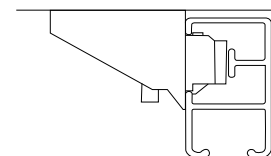
TAK



VEGG



MONTERING

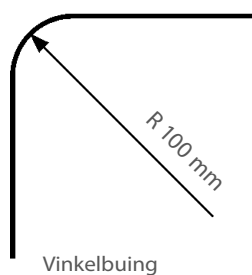


Avstand mellom festepunkter maks 1000 mm.
Ekstra holdere/vinkler anbefales ved parkeringsstoppet.

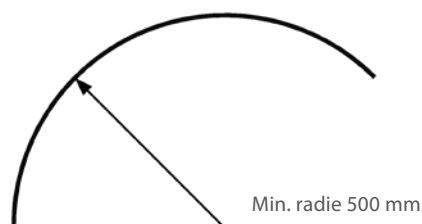
Brukes holdere/vinkler, anbefales avstandene nedenfor:

- 1000 mm for 50 mm vinkel
- 800 mm for 100 mm vinkel
- 600 mm for 150 mm vinkel
- 500 mm for 200 mm vinkel

Buing



Vinkelbuing



Rundbuing

Skinnen kan bues i kompliserte former. Det er i tillegg mulig å kombinere vinkel- og rundbuing. Viktig! Angi fram- og bakside på retning/bestilling. Kontakt kundeservice for mer informasjon.



CABIN-SKINNE

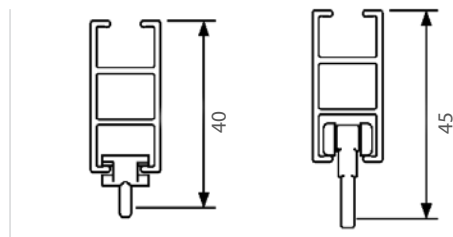
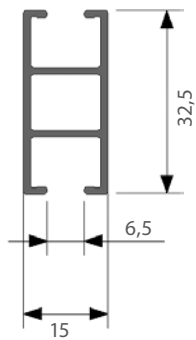
En kraftigere skinne til middels tunge til tunge oppheng. Skinnen egner seg utmerket til ulike avskjerming som for eksempel sykehus og prøverom. Cabin-skinne kan brukes med vanlige glidere, rulleglidere og glidere på snor.

- Materiale: aluminium
- Farge: hvit (RAL 9003) og grå (Tiger grey coating 069)
- Betjening: manuelt
- Lengde: 6000 mm uten skjøt
- Montering: tak, vegg, nisje og pendel
- Buing: vinkel og rund
- Tekstilvekt: tung, se vekttabell side 99
- Tilvalg: hull i skinnen for enklere innsetting og uttak av glider

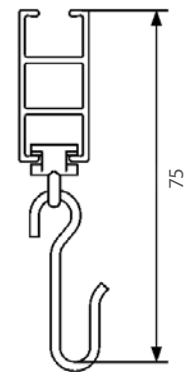


TEKNISK INFORMASJON

Profil



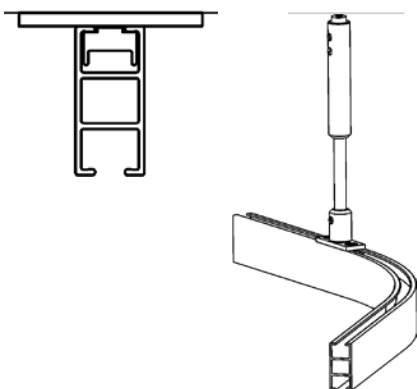
Anbefalt høydefradrag for gardiner
- se excellfil på Forhandlerportalen.



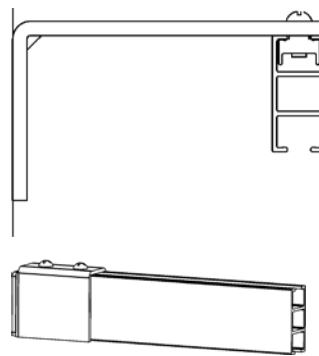
mål i mm

Monteringsanvisning

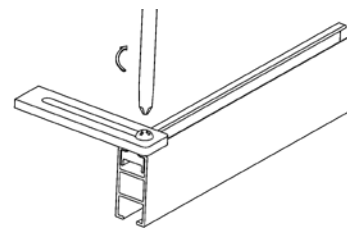
TAK



VEGG



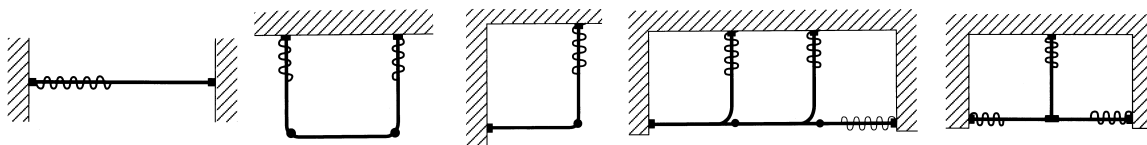
MONTERING



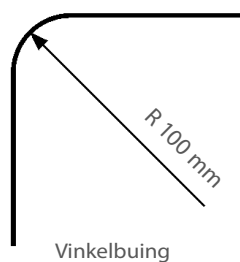
Avstand mellom festepunkter maks 2000 mm.
Ekstra holdere/vinkler anbefales ved parkeringsstoppet.

Brukes holdere/vinkler, anbefales en avstand på 1000 mm.

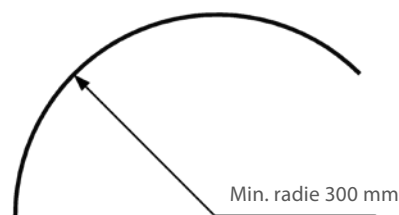
Monteringsalternativ.



Buing



Vinkelbuing



Rundbuing

Skinnen kan bues i kompliserte former. Det er i tillegg mulig å kombinere vinkel- og rundbuing. Kontakt kundeservice for mer informasjon.



ORION-SKINNE

En stabil, rund skinne for middels tung til tunge oppheng.

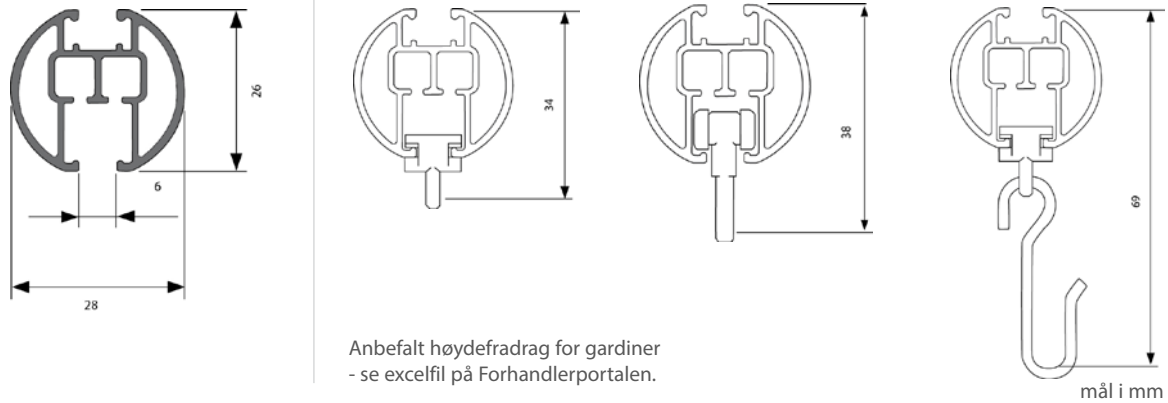
Orion-skinnen kan brukes med vanlige glider, glidere på snor og rulleglider.

- Material: aluminium
- Farge: hvit (RAL 9016)
- Betjening: håndtrekk
- Lengde: 6000 mm uten skjøt
- Montering: tak, vegg, nisje og pendel
- Buing: vinkel og rund
- Tekstilvekt: tung, se vekt tabell side xx
- Tilvalg: hull i skinnen for enklere innsetting og uttak av glider

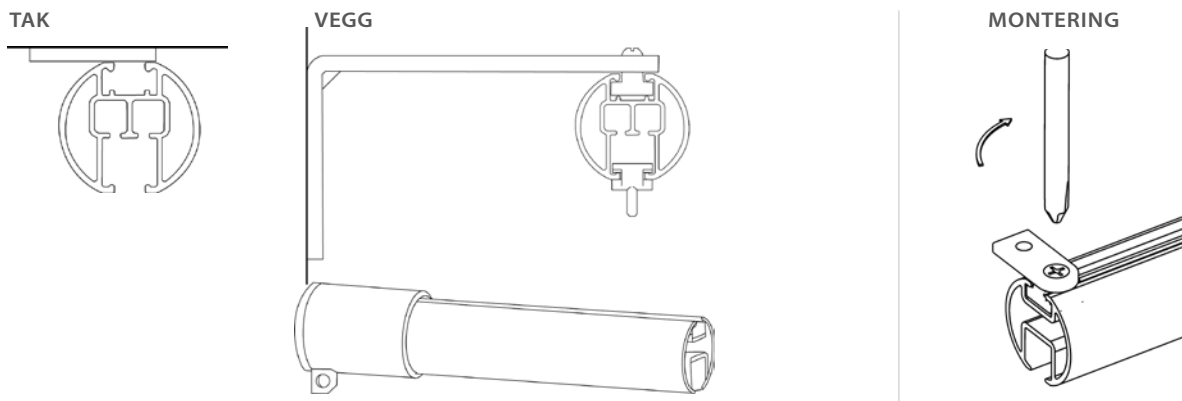


TEKNISK INFORMASJON

Profil



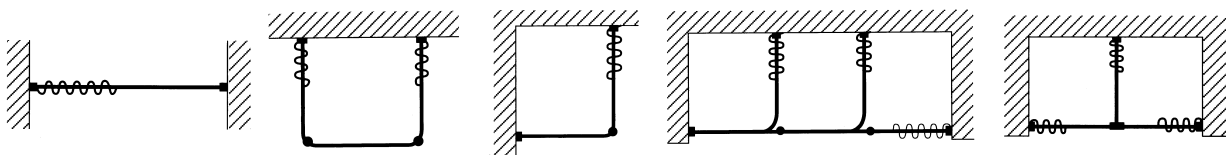
Monteringsanvisning



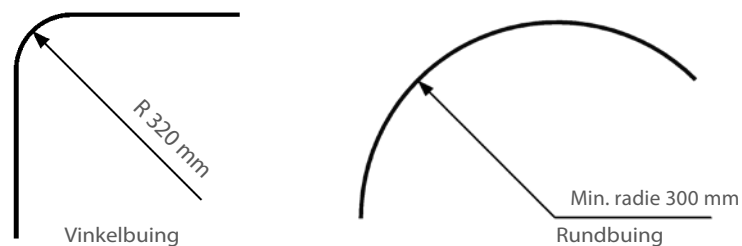
Avstand mellom festepunkter maks 2000 mm.
Ekstra holdere/vinkler anbefales ved parkeringsstoppet.

Brukes holdere/vinkler, anbefales en avstand på 1000 mm.

Monteringsalternativ.



Buing



Skinnen kan bues i kompliserte former. Det er i tillegg mulig å kombinere vinkel- og rundbuing. Kontakt kundeservice for mer informasjon.



PANELGARDINSKINNE

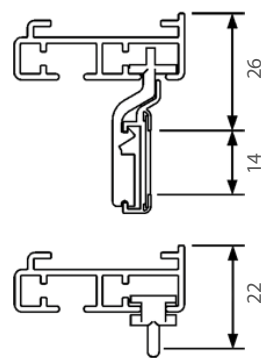
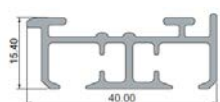
En skinne med 2-5 spor til lette og middels tunge oppheng. Både panelvogner, vanlige glidere og glidere på snor kan brukes. Panelskinnen har click-in-glider som standard og som tilvalg rulleglider med gummibelagte hjul. Skinnen er ikke silikonbelagt. Som tilvalg finnes click-in-feste.

- Materiale: aluminium
- Farge: hvit (RAL 9016)
- Betjening: manuelt
- Lengde: 6000 mm uten skjøt
- Montering: tak og vegg
- Alternativ: 2-,3-,4- og 5-spor
- Tekstilvekt: middels tung
- Tilvalg: hull i skinnen for enklere innsetting og uttak av glider

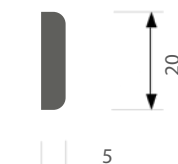


TEKNISK INFORMASJON

Profil



Anbefalt høydefradrag for gardiner - se excellfil på Forhandlerportalen.



tyngdelist alu

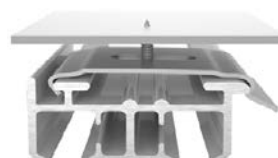
mål i mm

Monteringsanvisning

VRIARMBESLAG



CLICK-IN BESLAG



Avstand mellom festepunkter:
2- og 3-spor 1000 mm, 4- og 5-spor 800 mm.
Ekstra holdere/vinkler anbefales ved parkeringsstoppet.

Brukes holdere/vinkler, anbefales avstandene nedenfor:

- 1000 mm for 2- og 3-spor
- 800 mm for 4- og 5-spor

Buing

Skinnen kan ikke bues.



A-SKINNE 1600

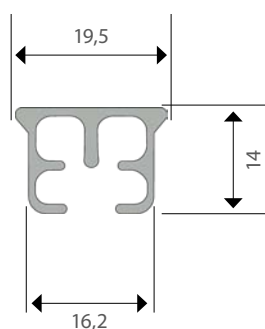
En skinne til lette og middels tunge oppheng. A-skinnen 1600 betjenes med håndtrekk eller snortrekk. Montasje med klikkfunksjon. Monteres med vanlige glidere, rulleglidere eller glidere på snor.

- Materiale: aluminium
- Farge: hvit
- Betjening: manuelt, enkelt eller møtende snortrekk
- Lengde: 6000 mm uten skjøt
- Montering: tak og vegg
- Buing: vinkel og rund
- Tekstilvekt: Se vekttabell side 99
- Tilvalg: hull i skinnen for enklere innsetting og uttak av glidere



TEKNISK INFORMASJON

Profil



mål i mm

Buing og begrensning

Maks. skinnelengde i meter, maks. gardinvekt i kg.

utførelse	håndtrekk				snortrekk
	2 m	4 m	6 m	8 m	8 m
	25 kg	22 kg	17 kg	12 kg	8 kg
	20 kg	18 kg	12 kg	8 kg	8 kg
	12 kg	10 kg	8 kg	-	8 kg

Skinnen kan bues i vinkel (min. radius 100 mm) eller rundbuing (min. radius 300 mm). Viktig! Angi fram- og baksida på retning/ bestilling. Kontakt kundeservice for mer informasjon.



RIGEL-SKINNE

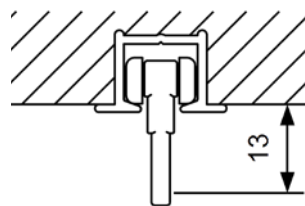
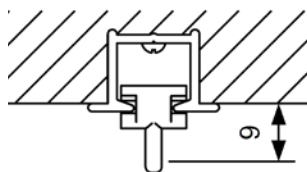
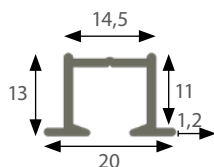
En skinne egnet for lette og middels tunge oppheng. Monteres innfrest i tak. Rigel-skinnen kan monteres med vanlige glidere og glidere på snor.

- Material: aluminium
- Farge: hvit
- Betjening: håndtrekk
- Utførelse: kan målbestilles
- Lengde: 6000 mm uten skjøt
- Montering: innfelt i tak
- Tekstilvekt: Se vekttabell side 99
- Tilvalg: hull i skinnen for enklere innsetting og uttak av glider



TEKNISK INFORMASJON

Profil

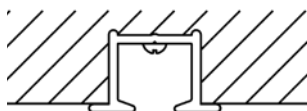


Anbefalt høydefradrag for gardiner
- se excel-fil på Forhandlerportalen.

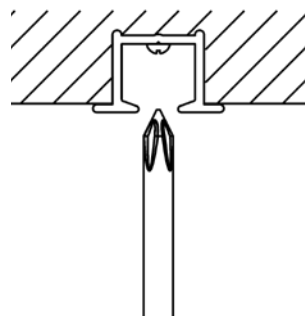
mål i mm

Monteringsanvisning

TAK



MONTERING



Buing

Skinnen kan ikke bues.



LIFTGARDINSKINNE

En skinne med borrelåsbånd til tekstilen. Skinnen passer til lette og middels tunge oppheng. Monteres med klikk-funksjon. Liftgardinskinnen finnes i hvit med kjedetrekk og i hvit og aluminium med snortrekk. Leveres komplett ekskl. tekstil.

- Materiale: aluminium
- Farge: hvit og aluminium
- Betjening: kjedetrekk og snortrekk
- Kjedetrekk: maks mål (B x H): 3000 x 3000 mm, min. mål (B x H): 350 x 3000 mm
- Snortrekk: maks mål (B x H): 1900 x 2000 mm, min. mål (B x H): 350 x 2000 mm
- Montering: tak og vegg
- Tekstilvekt: se Vekttabell side 99 for borrelåsskinne



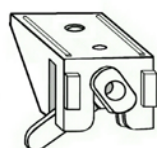
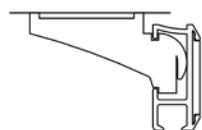
TEKNISK INFORMASJON

Profil

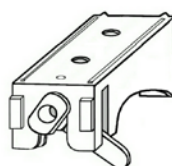


Monteringsanvisning

TAK



VEGG



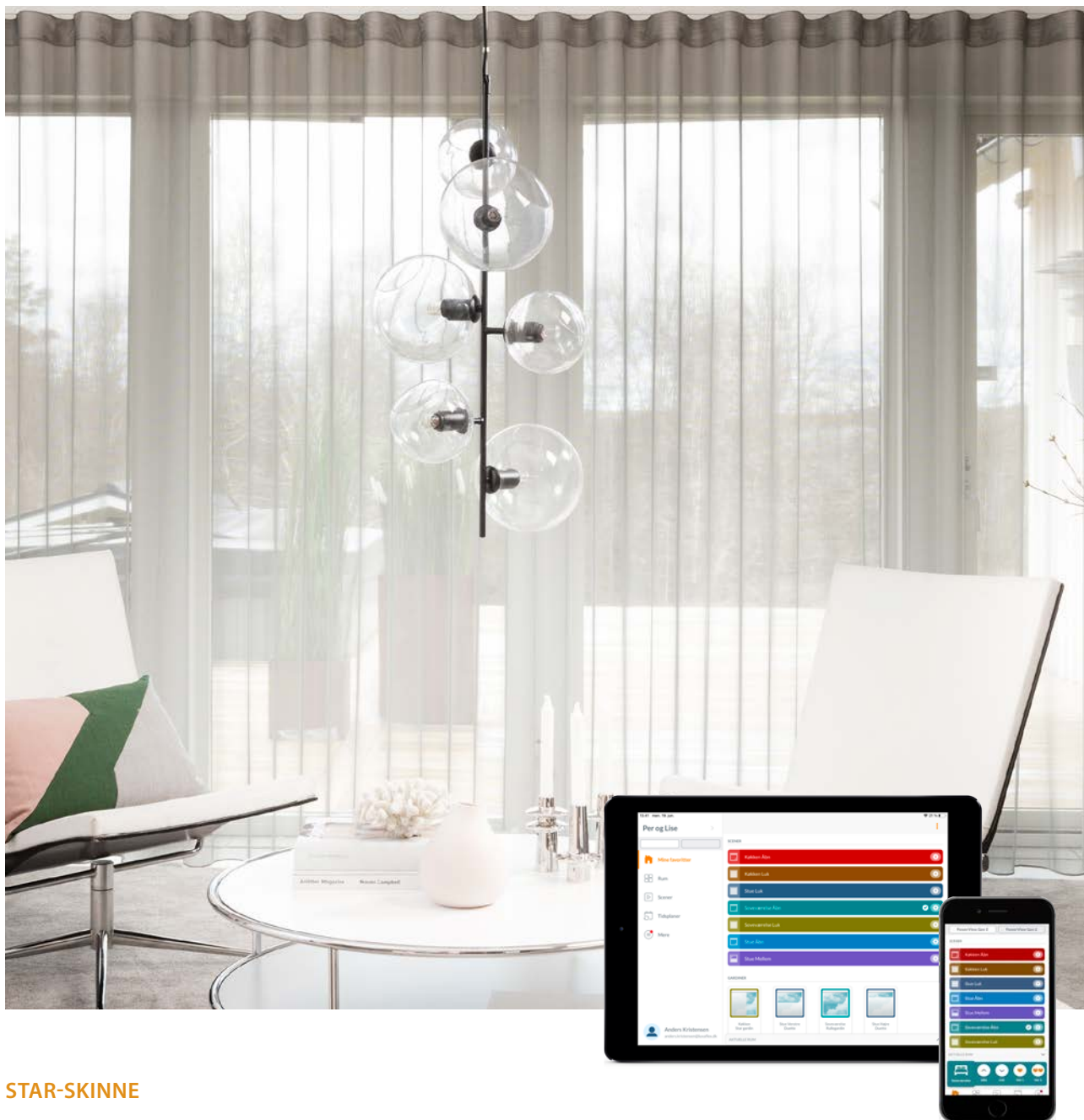
MONTERING



Avstand mellom festepunkter 400-500 mm.

Buing

Skinnen kan ikke bues.



STAR-SKINNE

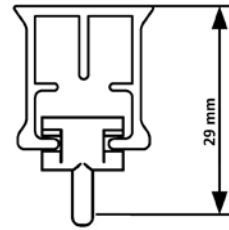
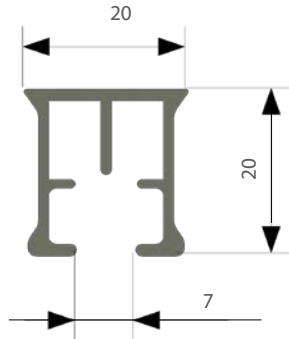
Skinnen som styres med PowerView® Automation. Du styrer gardinen din med fjernkontroll eller PowerView® App via smarttelefon eller nettbrett. PowerView® mottakeren kobles til motoren. Fungerer dessuten med touch motion som betyr at motoren starter når man drar i gardinen. Til skinnen finnes glide og glide på snor.

- Materiale: aluminium
- Farge: hvit (RAL 9016)
- Motor: 24 V DC motor;
 - 40 W motor (innebygd transformator)
 - 65 W motor (ekstern transformator)
- Betjening: PowerView® styring med fjernkontroll eller App (se separat PowerView® kapittel for styringsalternativ), touch motion er integrert
- Makslengde: avhengig av utførelse, se tabell neste side
- Montering: tak og vegg
- Buing: vinkel og rund
- Tekstilvekt: avhengig av motorens størrelse



TEKNISK INFORMASJON

Profil

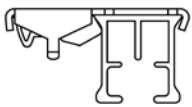


Anbefalt høydefradrag for gardiner
- se excellfil på Forhandlerportalen.

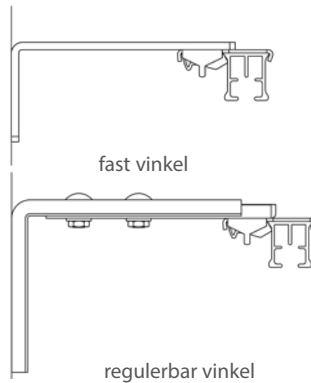
mål i mm

Monteringsanvisning

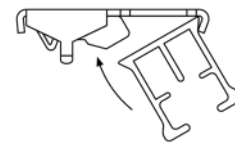
TAK



VEGG



MONTERING



OBS! Ved montering av feste:
skruen skal etterspennes, se
separat manual for mer info.

Antall anbefalte holdere

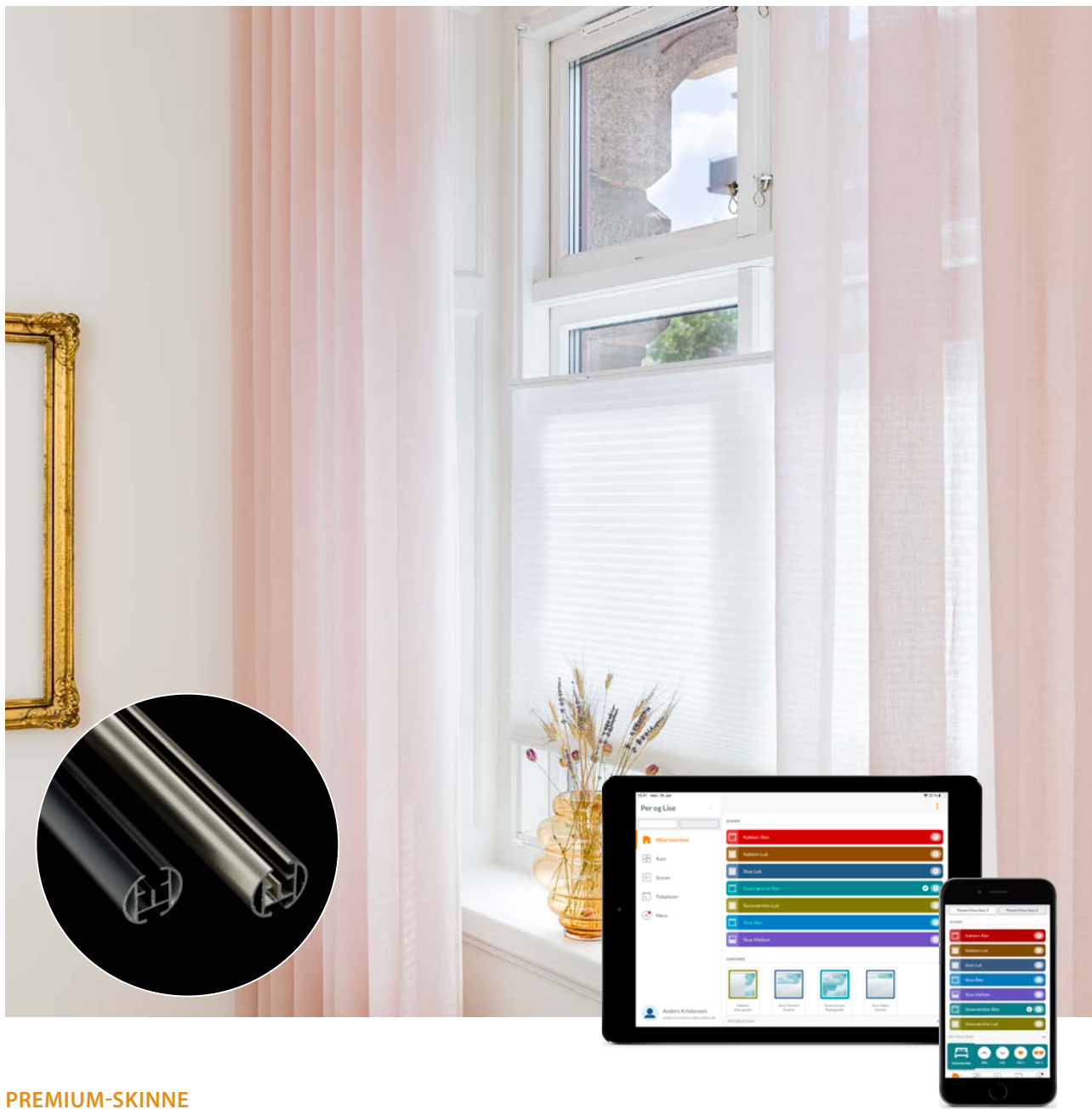
skinnelengde m	< 1	< 2	< 3	< 4	< 5	< 6	< 7	< 8	< 9	< 10	< 11	< 12	< 13	< 14
antall holdere	3	5	7	9	11	13	15	17	19	21	23	25	27	29

Buing og begrensning

Maks skinnelengde i meter, maks gardinvekt i kilogram:

utførsel	motor	1 m	2 m	3 m	4 m	5 m	6 m	7 m	8 m	9 m	10 m	11 m	12 m	13 m	14 m
	40 W	8 kg	16 kg	24 kg	32 kg	40 kg	40 kg	40 kg	-	-	-	-	-	-	-
	65 W	10 kg	20 kg	30 kg	40 kg	50 kg	60 kg	70 kg	64 kg	60 kg	56 kg	52 kg	48 kg	44 kg	40 kg
	40 W	8 kg	16 kg	24 kg	32 kg	32 kg	32 kg	32 kg	-	-	-	-	-	-	-
	65 W	10 kg	20 kg	30 kg	40 kg	50 kg	50 kg	50 kg	45 kg	45 kg	40 kg	35 kg	30 kg	25 kg	20 kg
	40 W	8 kg	16 kg	24 kg	28 kg	28 kg	28 kg	28 kg	-	-	-	-	-	-	-
	65 W	10 kg	20 kg	30 kg	40 kg	45 kg	45 kg	45 kg	40 kg	35 kg	30 kg	25 kg	20 kg	-	-
	40 W	8 kg	16 kg	24 kg	-	-	-	-	-	-	-	-	-	-	-
	65 W	10 kg	20 kg	30 kg	30 kg	30 kg	25 kg	20 kg	20 kg	20 kg	20 kg	-	-	-	-

Skinnen kan bues i vinkel eller rundbuing, gjelder dessuten møtende/midtåpning. *Kontakt kundeservice for mer detaljert informasjon.



PREMIUM-SKINNE

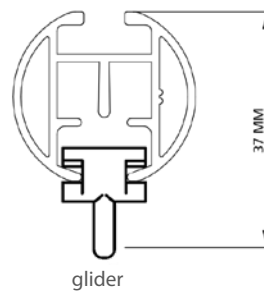
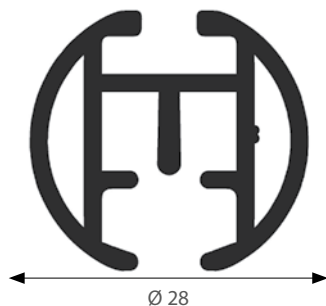
Dekorativ Premium skinne som styres med PowerView® Automation. Du styrer gardinen din med fjernkontroll eller PowerView® App via smarttelefon eller nettbrett. PowerView® mottakeren kobles til motoren. Fungerer dessuten med touch motion som betyr at motoren starter når man drar i gardinen. Til skinnen finnes glidere og glidere på snor.

- Materiale: stål
- Farge: matt stål og matt sort
- Motor: 24 V DC motor;
 - 40 W motor (innebygd transformator)
 - 65 W motor (ekstern transformator)
- Betjening: PowerView® styring med fjernkontroll eller App (se separat PowerView® kapittel for styringsalternativ), touch motion er integrert
- Utførelse: målbestilt
- Maks lengde: 6000 mm
- Montering: tak og vegg
- Tekstilvekt: avhengig av motorens størrelse



TEKNISK INFORMASJON

Profil

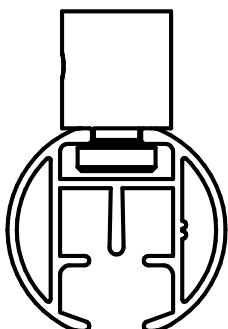


Anbefalt høydefradrag for gardiner
- se excel-fil på Forhandlerportalen.

mål i mm

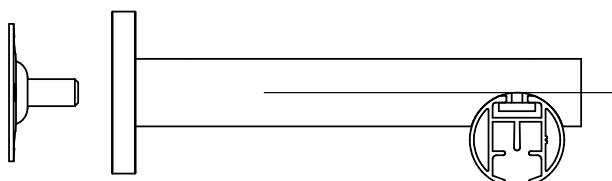
Monteringsanvisning

Tak

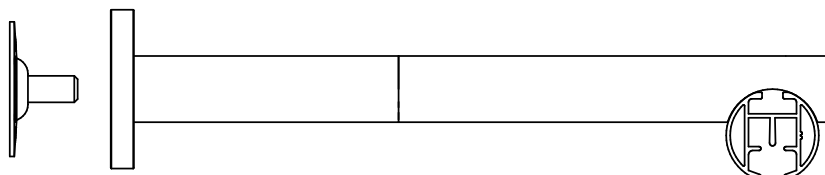


OBS! Ved montering i tak vil fester være forhåndsmontert i skinnen.

Vegg



holder 120 mm



holder 120 mm + forlenger 80 mm

Vektbegrensning

Maks skinnelengde i meter, maks gardinvekt i kilogram:

utførsel	motor	1 m	2 m	3 m	4 m	5 m	6 m
	40 W	8 kg	16 kg	24 kg	32 kg	40 kg	40 kg
	65 W	10 kg	20 kg	30 kg	40 kg	50 kg	60 kg



GLYDEA-SKINNE

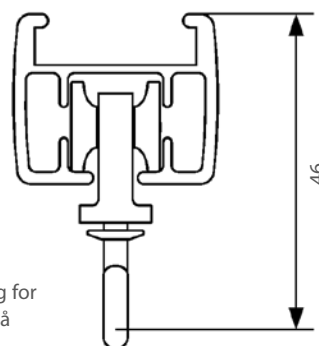
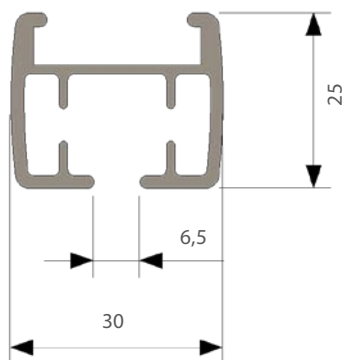
En kraftigere skinne til de tyngste opphengene. Betjenes med motor og touch motion som betyr at motoren starter når man trekker i gardinen. Det finnes både rulleglidere og rulleglidere på snor.

- Materiale: aluminium
- Farge: hvit (RAL 9210) og sort (9005)
- Motor:
 - 230 V AC = 35 W och 60 W med Touchmotion (slow start/stop)
 - Batterimotor = Movelite 35 RTS
- Betjening: RTS fjernkontroll (håndsender eller veggmontert sender) eller kabelbundet styring (230 V)
- Maks lengde: avhengig av motorvalg, se tabell side 72
- Montering: tak og vegg
- Buing: vinkel og rund
- Tekstilvekt: avhengig av motorens størrelse



TEKNISK INFORMASJON

Profil

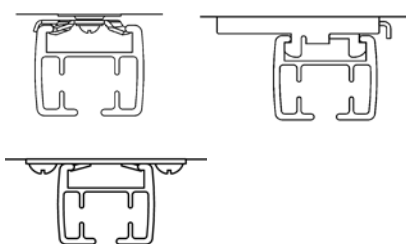


Anbefalt høydefradrag for gardiner - se excelfil på Forhandlerportalen.

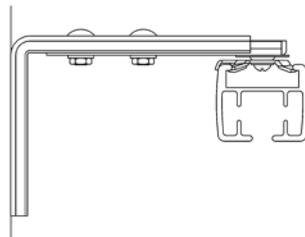
mål i mm

Monteringsanvisning

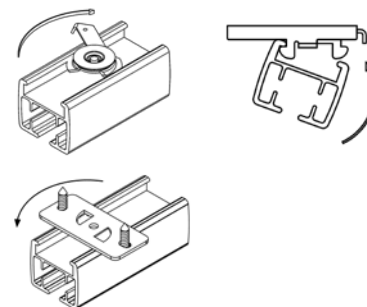
TAK



VEGG



MONTERING



Antall anbefalte holdere

skinnelengde i cm, opptil	< 100	< 200	< 300	< 400	< 500	< 600	< 700	< 800	< 900	< 1 000	< 1 500
antall holdere	3	5	7	9	11	13	15	17	19	21	31

Buing og begrensning

Maks skinnelengde i meter, maks gardinvekt i kilogram:

utførelse	motor 35W			motor 60W			tandem motorer 60W			batterimotor 35 RTS	
	3 m	6 m	10 m	6 m	10 m	15 m	6 m	10 m	15 m	3 m	6 m
	35 kg	35 kg	35 kg	60 kg	60 kg	55 kg	100 kg	100 kg	100 kg	35 kg	35 kg
	35 kg	25 kg	20 kg	45 kg	45 kg	35 kg	100 kg	80 kg	80 kg	-	-
	15 kg	10 kg	-	35 kg	25 kg	-	70 kg	70 kg	56 kg	-	-
	35 kg	15 kg	-	35 kg	8 m 25 kg	-	70 kg	8 m 56 kg	-	-	-
	30 kg	10 kg	-	30 kg	8 m 20 kg	-	70 kg	8 m 56 kg	-	-	-

Skinnen kan bues i vinkel eller rundbues, også med midtåpning. *Kontakt kundeservice for mer informasjon.

