

Træpersiennenner





GENERELT

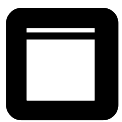
Træpersiennen er et smukt naturprodukt, velegnet som både solafskærmning og rumdeler.

Træpersienner tilbydes med 50 og 70 mm lameller. Som standard leveres persiennen med overliste i stål samt en dækliste i træ. Et personligt islæt gives ved at vælge brede tekstilstigebånd.

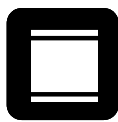
Motortilbehør se afsnittet El-styring/PowerView®.



MÅLTAGNING



TYPE 1
Frihænger



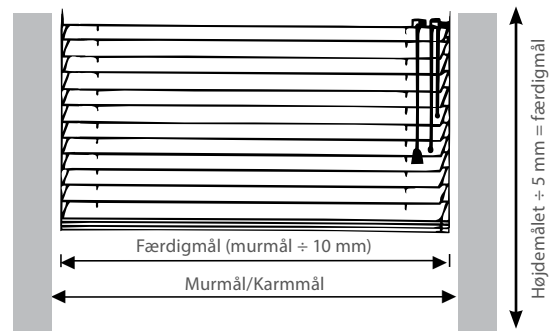
TYPE 2
Wire/lodret styret

Opgiv færdigmål eller mur/karmsmål.

OBS! Når der opgives mål til persienne med kædeetræk skal man være opmærksom på bredden. Se typeoversigt på side 5.

Frontprofilen indgår ikke i færdigbredde - se side 3.

Målforklaringer:



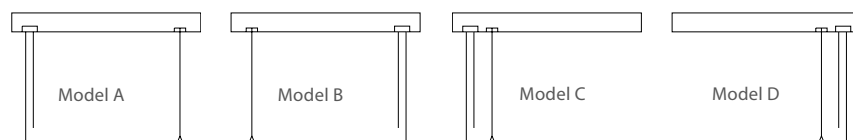
BETJENING

Vælg mellem følgende betjeningsmuligheder



Snoretræk/vendesnor: Snor til op- og nedkørsel af persiennen, samt vendesnor til vinkling af lameller. Længden på snoretræk og vendesnor leveres i henhold til EN13120.

Vælg mellem følgende modeller



Ved bredde 46 cm eller derunder laves kun model A og B.

Snoretræk/drejestang: Snor til op- og nedkørsel af persiennen - leveres i henhold til EN13120. Drejestang i aluminium til vinkling af lameller leveres op til 300 cm. Laves altid med 8:1 udveksling.

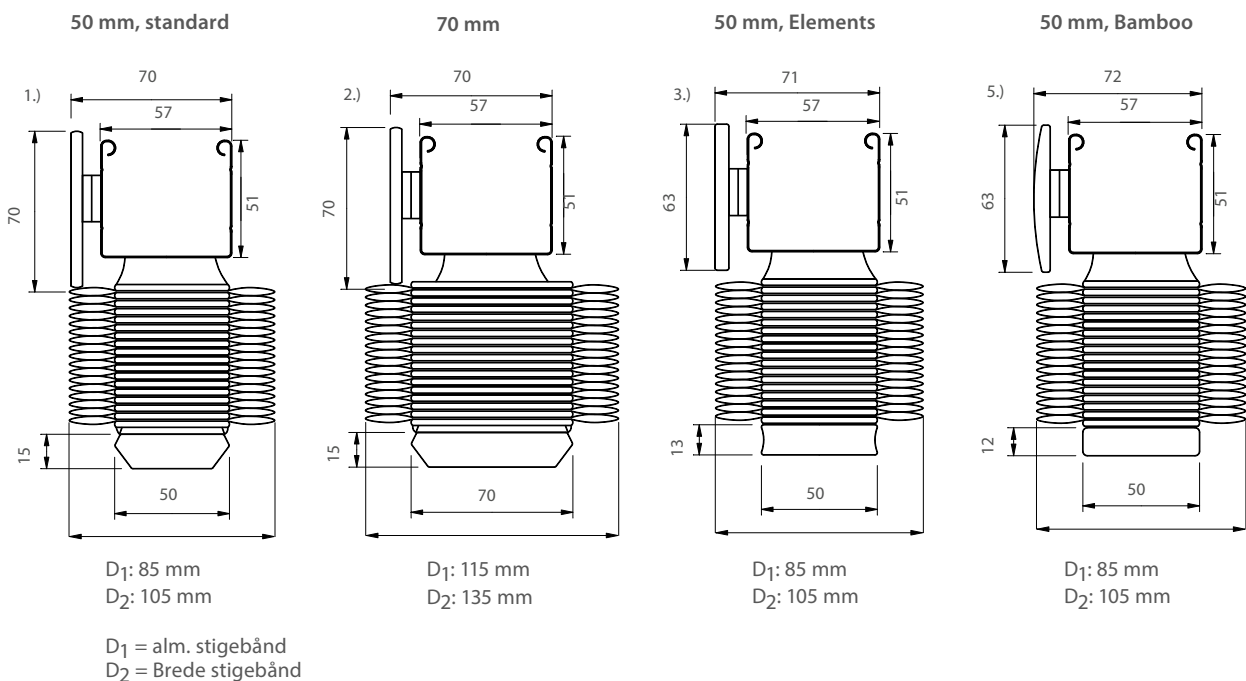


- LiteRise®:** En unik trinløs betjening, hvor man løfter/sænker persiennen ved at skubbe/trække i underlisten, og vender lameller med drejestang. Drejestang er altid placeret i venstre side.
- Kædetræk:** Plastkæde i hvid, lysegrå og sort plast til både op- og nedkørsel samt vinkling af lameller. Stålkæde mod tillæg. Leveres i 40, 50, 60, 70, 80, 90, 100, 110, 125, 150, 175, 200, 250, 300 og 350 cm. Altid med gearing 3:1.
- PowerView®:** Indbygget 230V motor, placeret i venstre side. Opsætning og styring med app, og/eller fjernbetjening - se afsnittet PowerView®.
- Motor:** Fås med 230 V AC motor. Se afsnittet El-styring.

PROFILER OG HARDWARE

Træpersienne med overliste i stål - i hvid, beige, lysebrun, lysegrå, antrasit, mørkebrun eller sort - som dækkes af en dæklister i træ. Leveres som standard med smalle stigebånd, men kan også laves med brede stigebånd i 10 og 38 mm. Underlisten er altid i træ, men vær opmærksom på, at formen er lidt forskellig med Elements og Bamboo kvalitetene, og at frontprofilen er rundet med Bamboo.

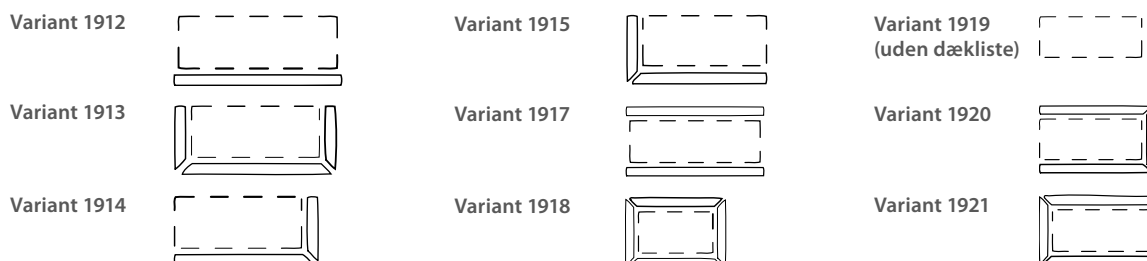
Dimensioner - mål i mm





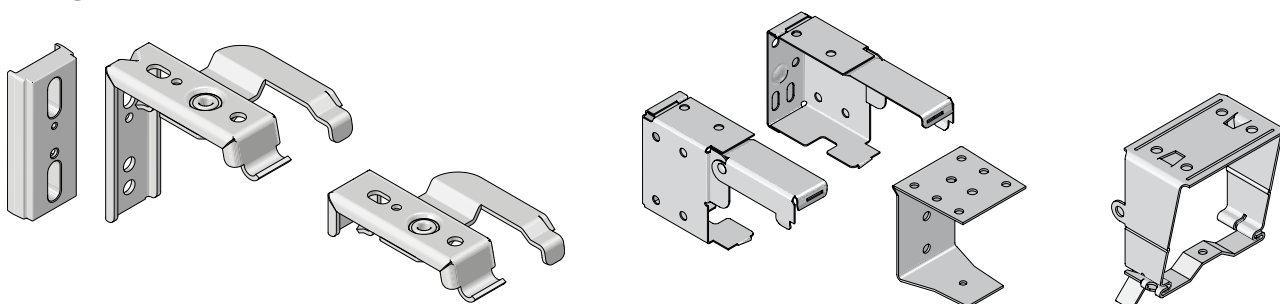
Dækliste (standard)

Hvis dæklisten går rundt om persiennens ender, er listen 15 mm bredere end persiennen i hver side. Ellers er listen 5 mm bredere end persiennen.



MONTERING

Beslag



Vridarmsbeslag, væg/universal eller loft^{1,2}

¹ 10 mm afstandsstykke medfølger til 70 mm.

² Ved loftmontering af kædetræk/motor/PowerView® medfølger afstandsstykke.

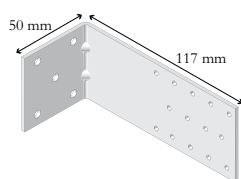
Endebeslag, special - U-beslag til midtplacering

Reveal beslag, special

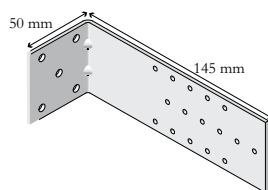
Max. afstand mellem 2 beslag er altid 90 cm.

	Vridarmsbeslag	Endebeslag m. midterstøtte	Reveal beslag
Snor/vendesnor	Standard	•	•
Snor/drejestang	Standard	•	•
Kædetræk	Standard		•
LiteRise	Standard	•	
PowerView® 230V	Standard	•	•
Motor 230V	Standard	•	•

Vinkler m.v. – mod merpris



Vinkel 55 mm*



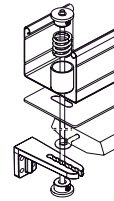
Vinkel 83 mm*

* Afstand fra væg til bagkant af overliste

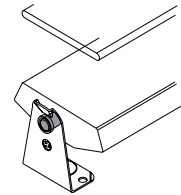


Wirestyring

Mulighed for at bestille med wirestyring. De to wirer sidder i hver side af persiennen, og underlisten er 30 mm kortere end overlisten.



Wirebeslag - type 2



Hold-down beslag

Hold-down beslag

Mulighed for at bestille med hold-down beslag - til niche eller vægmontering - så man kun vinkler lamellerne i daglig brug. Underlisten afkortes 15 mm i hver side, så der er plads til beslag.

ØVRIGT

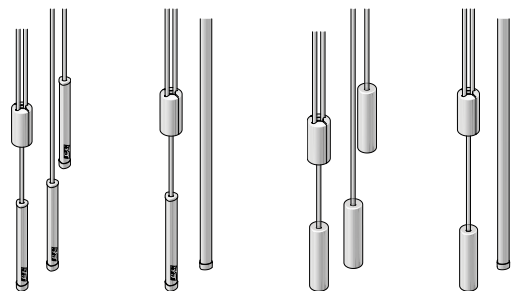
Blandede farver

Skab din egen unikke persienne ved at sammensætte flere farver i en og samme produkt - max 3 farver.

Brede tekstil stigebånd

Vælg mellem brede stigebånd i 10 og 38 mm - mod pristillæg. Se prøver i kollektionsbogen. Kvaliteten Elements laves ikke med brede stigebånd.

Snorklokke



Snor/vendesnor Alu, standard Snor/drejestang Alu, standard Snor/vendesnor Træ klokke Snor/drejestang Træ klokke

Antal snore/stigebånd

Alle kvaliteter - undtaget Elements			
Produktbredde, cm	Afstand til 1. snor	Antal stigebånd	Antal liftsnore
35-45,9	11	2	2
46-90	15	2	2
90,1-150	15	3	3
150,1-210	15	4	4
210,1-330	15	6	4
330,1-360	15	7	4

Elements kvalitet			
Produktbredde, cm	Afstand til 1. snor	Antal stigebånd	Antal liftsnore
35-45,9	11	2	2
46-70	15	2	2
70,1-110	15	3	3
110,1-150	15	4	4
150,1-190	15	5	3
190,1-230	15	6	4
230,1-240	15	7	4

Indikation af parkeringshøjde, i cm

Højde i mm	Alm. stigebånd		Brede stigebånd	
	50 mm	70 mm	50 mm	70 mm
50	11	11	12	12
100	16	16	18	17
150	21	20	23	21
200	25	24	28	25
250	29	28	33	29
300	34	33	37	34

Parkeringshøjden er + 1 cm med kædetræk og motor.

OBS: gælder ikke motorer. Spørg kundeservice.

Tolerancer

	Bredde	Højde
Med alm. stigebånd	+5 /÷5 mm	+25 mm
Med brede tekstil stigebånd	+5 /÷5 mm	+20 mm



Model	Beskrivelse	Lamel bredde mm		Betjening	Min. bredde	Max. bredde	Min. højde	Max. højde	Max areal, m ²	
		50	70						Elements	Standard
 Standard	Frithængende persienne. Kan monteres i loft eller væg.	●	●	Snor/vendesnor	35	300	40	300	4,8	5,5
		●	●	Snor/drejestang	35	300	40	300	4,8	5,5
	Laves med wirestyring ⁵ (type 2) og hold-down beslag mod tillæg ³ .	●		LiteRise [®]	50	200	40	180	3,6	3,6
		●	●	Kædetræk ⁴	51	300	40	300	4,0	4,5
		●	●	PowerView [®] ¹	74,5	300	40	300	6,0	8,0
		●	●	Motor 230V ²	61,2	300	40	300	6,0	8,0
Laves med brede stigebånd mod tillæg.										

¹ PowerView[®] kan ikke laves med brede tekstil stigebånd. Motoren placeres altid i venstre side.

² Elements kan ikke laves med brede tekstil stigebånd.

³ Kun med Snor/vendesnor og Snor/drejestang. Underlisten afkortes 15 mm i hver side, så der er plads til hold-down beslag indenfor færdigbredde.

⁴ Med Standard system vil overlisten være 12 mm bredere end færdigbredden (lameller og underliste) - i betjeningssiden.

⁵ LiteRise[®] laves ikke med wirestyring.

Ved persienner større end 170 cm i bredden, så anbefaler vi brug af motor på grund af gardinets vægt.

Ved store persienner anbefaler vi, at man udelukkende vinkler lameller. Så man undgår at hæve/sænke produktet.

