

# Trepersienner





## GENERELT

Trepersienner er et pent naturprodukt, velegnet som både solskjerming og romdeler.

Trepersienner fås med 50 og 70 mm lameller. Som standard leveres persienner med overlist i stål og dekklist i tre. Et personlig uttrykk gis ved å velge brede tekstil stigebånd.

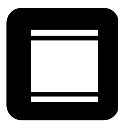
Motortilbehør se avsnittet Motorisering/PowerView®.



## MÅLTAKING



TYPE 1  
Fritthengende

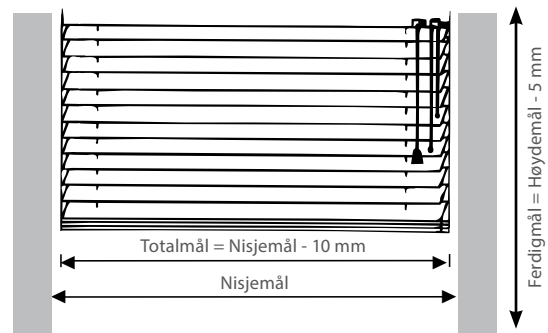


TYPE 2  
Wire/loddrrett styrt

Oppgi ferdigmål eller nisjemål.

Når det oppgis mål til persienne med kjedetrekk skal man være oppmerksom på bredden. Se typeoversikten på side 5. Frontprofil inngår ikke i ferdigbredde - se side 3.

### Målforklaringer:



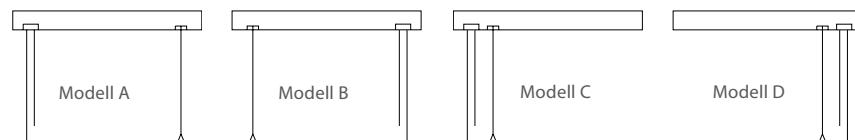
## BETJENING

Velg mellom følgende betjeningsmuligheter



**Snortrekk/vendesnor:** Snor til å heve og senke persienner, og vendesnor til vinkling av lameller. Lengden på snortrekk og vendesnor leveres i henhold til EN13120.

### Velg mellom følgende modeller



Ved bredde 46 cm eller mindre lages kun modell A og B.

**Snortrekk/vristang:** Snor til heving/senkning av persienner. Leveres i henhold til EN13120. Vristang i aluminium til vinkling av lameller leveres opptil 300 cm. Lages alltid med gearing 8:1.

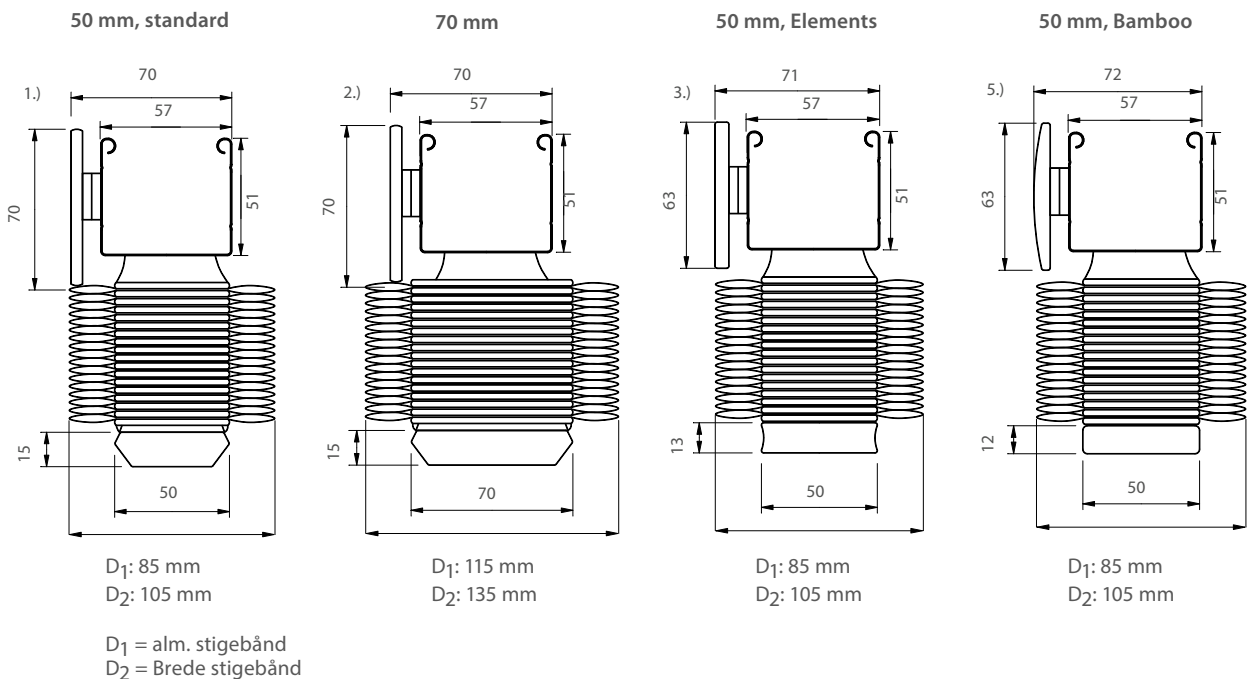


- LiteRise®:** En unik trinnløs betjening hvor man hever/senker persiennen ved å dytte/trekke i underlisten. Lameller vinkles med en vristang. Vristang er alltid plassert på venstre side.
- Kjedetrekk:** Kjede i hvit, lysegrå og sort plast til både heving/senking og vinkling av lameller. Stålkjede mot tillegg. Leveres i 40, 50, 60, 70, 80, 90, 100, 110, 125, 150, 175, 200, 250, 300 og 350 cm. Alltid med gearing 3:1.
- PowerView®:** Innebygget 230V motor, plassert på venstre side. Oppsett og styring med app og/eller fjernkontroll - se avsnitt PowerView®.
- Motor:** Fås med 230 V AC motor. Se avsnittet motorisering.

## PROFILER OG HARDVARE

Trepersienne med overlist i stål - i hvit, beige, lysebrun, lysegrå, antrasitt, mørkebrun eller sort - med en dekklist i tre. Underlist i tre. Leveres som standard med smale stigebånd, men kan også lages med brede stigebånd i 10 og 38 mm. Underlist er alltid i tre, men vær oppmerksom på at formen er litt forskjellig med Elements og Bamboo kvalitetene, samt at fronten er rundet med Bamboo.

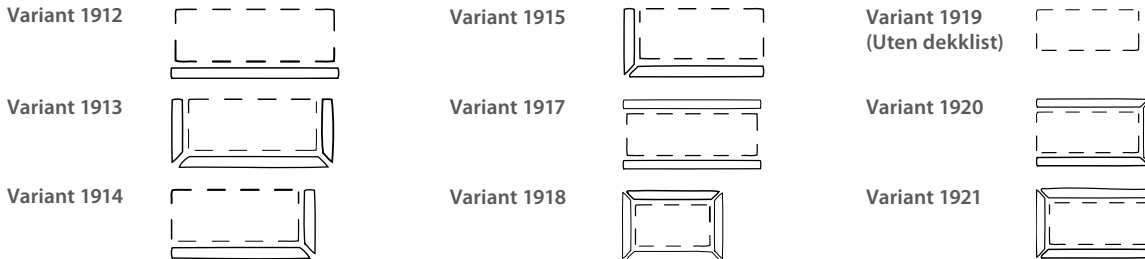
## Dimensjoner - mål i mm





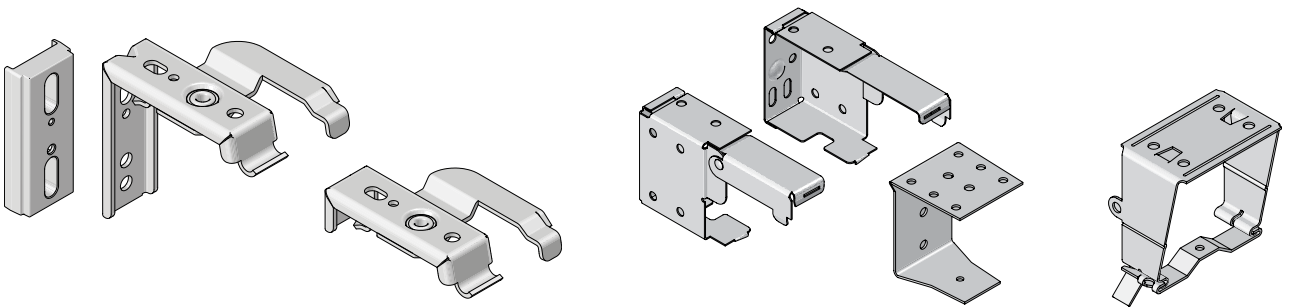
## Dekklister (standard)

Hvis dekklisten går rundt om persiennens ender er listen 15 mm bredere enn persiennen på hver side. Når man velger å dekke fronten blir listen 5 mm bredere enn persiennen.



## MONTERING

### Beslag



#### Vriarmbeslag, vegg/universal eller tak <sup>1,2</sup>

<sup>1</sup> 10 mm avstandsstykke medfølger til 70 mm.

<sup>2</sup> Ved takmontering av kjedetrekk/motor/PowerView® medfølger avstandsstykke.

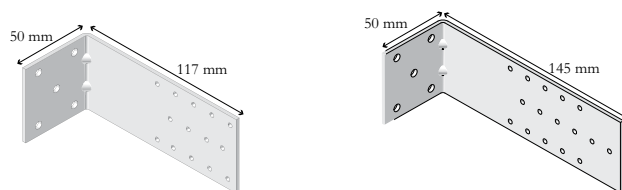
#### Endebeslag, spesial - U-beslag til midtplassering

#### Reveal beslag, spesial

Max. avstand mellom 2 beslag er alltid 90 cm.

|                     | Vriarmbeslag | Endebeslag med midtstøtte | Reveal beslag |
|---------------------|--------------|---------------------------|---------------|
| Snortrekk/vendesnor | Standard     | •                         | •             |
| Snortrekk/vristang  | Standard     | •                         | •             |
| Kjedetrekk          | Standard     |                           | •             |
| LiteRise            | Standard     | •                         |               |
| PowerView® 230V     | Standard     | •                         | •             |
| Motor 230V          | Standard     | •                         | •             |

### Vinkler m.m - mot tillegg i pris



Vinkel 55 mm\*

Vinkel 83 mm\*

\* Avstand fra vegg til bakkant av overlist.



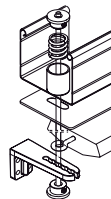
## Wirestyring

Kan leveres med wirestyring. Wire montert på hver side av persiennen, og underlisten er 30 mm kortere enn overlisten.

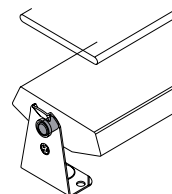
## Hold-down beslag

Kan leveres med hold-down beslag - til nisje eller veggmontering - slik at man kun vinkler lamellene i daglig bruk.

Underlist blir 15 mm kortere på hver side for å gi plass til beslag.



Wirebeslag - type 2



Hold-down beslag

## ØVRIG

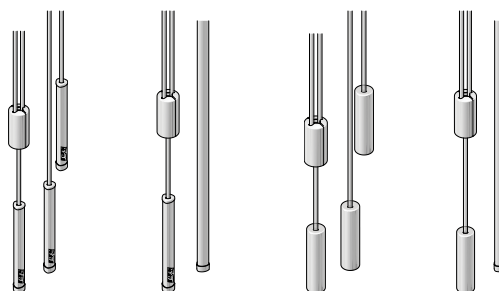
### Blandede farger

Skap din egen unike persienne ved å sette sammen flere farger i ett og samme produkt, maks 3 ulike farger.

### Brede tekstil stigebånd

Velg mellom brede stigebånd i 10 og 38 mm - mot pristillegg. Se prøver i kolleksjonspermen. Kvaliteten Elements lages ikke med brede stigebånd.

### Snorklokke



Snor/vendesnor  
Alu, standard

Snor/vristang  
Alu, standard

Snor/vendesnor  
Tre klokke

Snor/vristang  
Tre klokke

### Antall snorer/stigebånd

| Alle kvaliteter<br>- untatt Elements |                     |                  |                  |
|--------------------------------------|---------------------|------------------|------------------|
| Produkt-<br>bredde, cm               | Avstand til 1. snor | Antall stigebånd | Antall liftsnoer |
| 35-45,9                              | 11                  | 2                | 2                |
| 46-90                                | 15                  | 2                | 2                |
| 90,1-150                             | 15                  | 3                | 3                |
| 150,1-210                            | 15                  | 4                | 4                |
| 210,1-330                            | 15                  | 6                | 4                |
| 330,1-360                            | 15                  | 7                | 4                |

| Elements kvalitet      |                     |                  |                  |
|------------------------|---------------------|------------------|------------------|
| Produkt-<br>bredde, cm | Avstand til 1. snor | Antall stigebånd | Antall liftsnoer |
| 35-45,9                | 11                  | 2                | 2                |
| 46-70                  | 15                  | 2                | 2                |
| 70,1-110               | 15                  | 3                | 3                |
| 110,1-150              | 15                  | 4                | 4                |
| 150,1-190              | 15                  | 5                | 3                |
| 190,1-230              | 15                  | 6                | 4                |
| 230,1-240              | 15                  | 7                | 4                |

### Anvisning parkeringshøyde i cm

| Høyde i<br>mm | Alm. stigebånd |       | Brede stigebånd |       |
|---------------|----------------|-------|-----------------|-------|
|               | 50 mm          | 70 mm | 50 mm           | 70 mm |
| 50            | 11             | 11    | 12              | 12    |
| 100           | 16             | 16    | 18              | 17    |
| 150           | 21             | 20    | 23              | 21    |
| 200           | 25             | 24    | 28              | 25    |
| 250           | 29             | 28    | 33              | 29    |
| 300           | 34             | 33    | 37              | 34    |

Parkeringshøyden er + 1 cm med kjedetrekk og motor.

OBS: gjelder ikke motorer.  
Spør kundeservice.

### Toleranse

|                             | Bredde    | Høyde  |
|-----------------------------|-----------|--------|
| Med alm. stigebånd          | +5 /÷5 mm | +25 mm |
| Med brede tekstil stigebånd | +5 /÷5 mm | +20 mm |



| Modell   | Beskrivelse   | Lamell bredde mm |    | Betjening                           | Min. bredde | Maks bredde | Min. høyde | Maks høyde | Maks areal, m <sup>2</sup> |          |
|--|---|------------------|----|-------------------------------------|-------------|-------------|------------|------------|----------------------------|----------|
|  |   | 50               | 70 |                                     |             |             |            |            | Elements                   | Standard |
| <br><br><b>Standard</b> | Fritthengende persienne. Kan tak- eller veggmonteres.   | ●                | ●  | Snortrekk/vendesnor                 | 35          | 300         | 40         | 300        | 4,8                        | 5,5      |
|  |   | ●                | ●  | Snortrekk/vristang                  | 35          | 300         | 40         | 300        | 4,8                        | 5,5      |
|  | Kan leveres med wirestyring <sup>5</sup> (type 2) og hold-down-beslag mot et pristillegg <sup>3</sup> . | ●                |    | LiteRise <sup>®</sup>               | 50          | 200         | 40         | 180        | 3,6                        | 3,6      |
|  |   | ●                | ●  | Kjedetrekk <sup>4</sup>             | 51          | 300         | 40         | 300        | 4,0                        | 4,5      |
|  |   | ●                | ●  | PowerView <sup>®</sup> <sup>1</sup> | 74,5        | 300         | 40         | 300        | 6,0                        | 8,0      |
|  |   | ●                | ●  | Motor 230V <sup>2</sup>             | 61,2        | 300         | 40         | 300        | 6,0                        | 8,0      |

<sup>1</sup> PowerView<sup>®</sup> kan ikke leveres med brede tekstil stigeband. Motoren plasseres alltid på venstre side.

<sup>2</sup> Elements kan ikke leveres med brede tekstil stigeband.

<sup>3</sup> Kun med Snortrekk/vendesnor og Snortrekk/vristang. Underlist avkortes 15 mm på hver side for å gi plass til hold-down beslag innenfor ferdigbredden.

<sup>4</sup> Med Standard system vil overlisten være 12 mm bredere enn ferdigbredden (lameller og underlist) - i betjeningssiden.

<sup>5</sup> LiteRise<sup>®</sup> leveres ikke med wirestyring.

Ved persienner større enn 170 cm i bredden, anbefaler vi bruk av motor på grunn av gardinens vekt.

Ved store persienner anbefaler vi å vinkle lamellene fremfor å heve/senke.

